

EFFECTO DEL TIEMPO DE EXPOSICIÓN AL FUEGO EN LA RESISTENCIA A FLEXIÓN DE VIGAS DE HORMIGÓN ARMADO

EFFECT OF EXPOSURE TIME TO FIRE IN FLEXURAL STRENGTH OF REINFORCED CONCRETE BEAMS

Maritza Elizabeth Ureña Aguirre¹, Giovanni Josué Alvarado Aguirre²

Recibido 25/02/2018: Aprobado: 13/05/2018

RESUMEN

En este artículo se discute la resistencia a flexión de vigas de hormigón armado de sección transversal cuadrada, expuestas al fuego durante diferentes tiempos. Después de ser expuestas se enfriaron a temperatura ambiente durante 24 horas, momento en que se evaluaron mediante observación los cambios producidos. Las temperaturas alcanzadas oscilaron entre los 750°C y 1050°C. Mediante el ensayo ASTM C78 se determinó que la resistencia a flexión disminuye drásticamente conforme aumenta la temperatura y tiempo de exposición de las vigas al fuego, mostrando diferentes signos de degradación que van desde una calcinación leve y cambio de coloración, a inclusive la pérdida de sección del elemento. Esta investigación mostró que la resistencia a flexión disminuyó en más del 90% con respecto a las vigas no expuestas al fuego, resultado obtenido cuando se alcanzó una temperatura de 1050°C a 180 minutos de exposición al fuego.

Palabras clave: *exposición al fuego de vigas de hormigón; vigas de hormigón armado; resistencia a flexión*

¹Maritza Elizabeth Ureña Aguirre. Ingeniera Civil. Máster en Ingeniería de la Construcción en Universidad del País Vasco. España. Profesora Titular Facultad de Ingeniería Civil y Mecánica Cátedras de Estructuras III y Proyectos Estructurales. Universidad Técnica de Ambato. Ecuador. Correo: me.urena@uta.edu.ec

²Giovanni Josué Alvarado Aguirre. Ingeniero Civil. Universidad Técnica de Ambato. Ecuador. Correo: josua_bsc@hotmail.com

ABSTRACT

This paper discusses the flexural strength of reinforced concrete beams of square cross section, exposed to fire during different times. After being exposed to fire the beams were left to cool at room temperature for 24 hours, the changes produced by this phenomenon were evaluated by observation. The temperatures reached oscillated between 750 °C and 1050 °C. Through the ASTM C78 test it was determined that the flexural strength decreases drastically as the temperature and exposure time of the beams increases, showing different signs of degradation ranging from a slight calcination and change of coloration to the loss of section of the element. This research showed that the flexural strength decreased by more than 90% with respect to the beams not exposed to fire, this result was obtained when a temperature of 1050 °C was reached at 180 minutes of exposure to fire.

Keywords: *exposure to fire of concrete beam; reinforced concrete beams; flexural strength*

1. INTRODUCCIÓN

Un incendio constituye uno de los riesgos más graves al que pueden estar sometidos tanto las edificaciones como los ocupantes de las mismas. Las consecuencias se resumen en una sola palabra: destrucción. La estabilidad de una edificación frente a este tipo de evento depende del comportamiento de los elementos estructurales, ya que las elevadas temperaturas pueden causar daños e incluso el colapso de la misma [1]. Según la Asociación Nacional de Protección contra el Fuego en el año 2016 se reportaron 1.342.000 incendios en los Estados Unidos, de los cuales 475.500 fueron en estructuras; además, se indica que un conato de incendio en viviendas se genera cada 90 segundos [2].

En las dos últimas décadas, una cantidad significativa de investigaciones se han llevado a cabo sobre el comportamiento de las estructuras metálicas expuestas al fuego, ya que éste representa una de las condiciones más severas a las que pueden estar sometidas las estructuras [3] [5]. Sin embargo, el mismo nivel de desarrollo no ha tenido lugar para otras formas de construcción, como lo son las estructuras de concreto [3]. Por otro lado, las estructuras de hormigón armado tienen más de un siglo de experiencia adquirida con respecto al análisis y diseño ante cargas gravitacionales, viento, nieve y acciones sísmicas; sin embargo, se observa un escenario diferente en la evolución de los códigos y normativas relacionados con el comportamiento de los elementos de hormigón expuestos al fuego [6].

Tal es así, que la seguridad global de este tipo de estructuras con respecto a los escenarios de incendios siempre ha sido descuidada o simplemente supuesta [6] [7]. Diferentes investigaciones llevadas a cabo han probado que el concreto tiene una resistencia al fuego aceptable en comparación con otros materiales tales como, la madera o el acero [4] [7] [8], convirtiéndolo en la principal materia prima de construcción en todo el mundo, destacándose además por su durabilidad, rentabilidad, velocidad de construcción y apariencia arquitectónica

[6] [9].

Experimentos recientes a gran escala, como los de Cardington [10], y acontecimientos reales como el incendio de la Torre de Windsor en Madrid [11] y el World Trade Center en New York, son muestras del impacto real estructural en el mundo frente a un incendio. Desde entonces, se está trabajando para comprender la respuesta global durante y después de un incendio, así como, el interés en el diseño de estructuras más resistentes al fuego está aumentando considerablemente [7]. Por su parte, los usuarios y autoridades están demandando cada vez soluciones de seguridad contra incendios [6] que provean de resistencia estructural al fuego, suficiente para dar tiempo a los ocupantes a escapar antes de que se produzca pérdida de resistencia o fallo de estabilidad en las edificaciones [4].

Cuando el hormigón aumenta de temperatura, se produce una disminución de las propiedades mecánicas que causa la reducción de la capacidad de carga de un elemento, se producen transformaciones en la microestructura de la pasta de cemento y agregados, cambios de volumen inducidos por tensiones térmicas [8], además de generar expansión, tensiones, deformaciones y reducción de resistencia en los componentes estructurales [7]. A esto, se suma la degradación de la adherencia en el acero inducida por la temperatura que influye en la propagación de grietas en el hormigón y que tiene un efecto sobre la integridad del mismo. Tales daños localizados (craqueo) pueden ser un factor significativo al realizar la reparación de una estructura posterior a un incendio [12]. El hormigón es un material de construcción con un coeficiente de conductividad térmica relativamente bajo, por lo que el calor se extiende lentamente, pero puede producirse un gradiente térmico significativo dentro del elemento debido a la diferencia de temperatura entre la superficie expuesta y el interior del mismo [13].

La evaluación del daño por fuego en las estructuras de concreto armado generalmente comienza con una evaluación visual, que consiste en detectar los cambios causados por la exposición al calor [13], y así establecer el nivel de daño inducido por la transformación física y química que producen agrietamientos en los elementos [8], además de la identificación del cambio del módulo de elasticidad del concreto y acero [7] [12] [14]. Algunos estudios de laboratorio demuestran que, en el caso del hormigón no protegido, las propiedades mecánicas disminuyen drásticamente para temperaturas superiores a 300°C [8] y en cuestión de poco tiempo la temperatura se eleva a alrededor de 1200°C [13]. Otras investigaciones reportan que el decremento de la resistencia a la flexión en vigas de hormigón armado debido a temperaturas elevadas, se genera por las redistribuciones del momento de flexión que afecta

considerablemente su comportamiento [15].

Este estudio centra su atención en la determinación de la resistencia a flexión de vigas de hormigón armado expuestas al fuego directo por diferentes periodos de tiempo, así como también en la evaluación visual de los cambios producidos.

2. METODOLOGÍA

2.1. Mezcla de concreto

A los componentes de la mezcla de concreto se les realizaron una serie de ensayos regulados por la Norma Técnica Ecuatoriana del Instituto Ecuatoriano de Normalización (NTE INEN) y por la American Society of Testing Materials (ASTM), llegando a obtener propiedades óptimas para alcanzar una resistencia a la compresión de 21 MPa. (Tabla 1).

Tabla 1. Características de la mezcla empleada para un hormigón de 21 MPa de resistencia a la compresión

Dosificación de la mezcla (Kg/m ³)					
Asentamiento (mm)	Relación Agua/Cemento	Cemento	Agua	Arena	Ripio
60-90	0,58	291,71	169,19	699,83	1091,79

2.2. Preparación y detalles de las vigas utilizadas

Se prepararon vigas de hormigón armado de sección cuadrada de 150 mm de lado y 750 mm de longitud; con un recubrimiento de 25 mm. Además, se reforzaron longitudinal y transversalmente con acero corrugado de fluencia 420 MPa. La geometría y armado de las vigas utilizadas se esquematizan en la Figura 1.

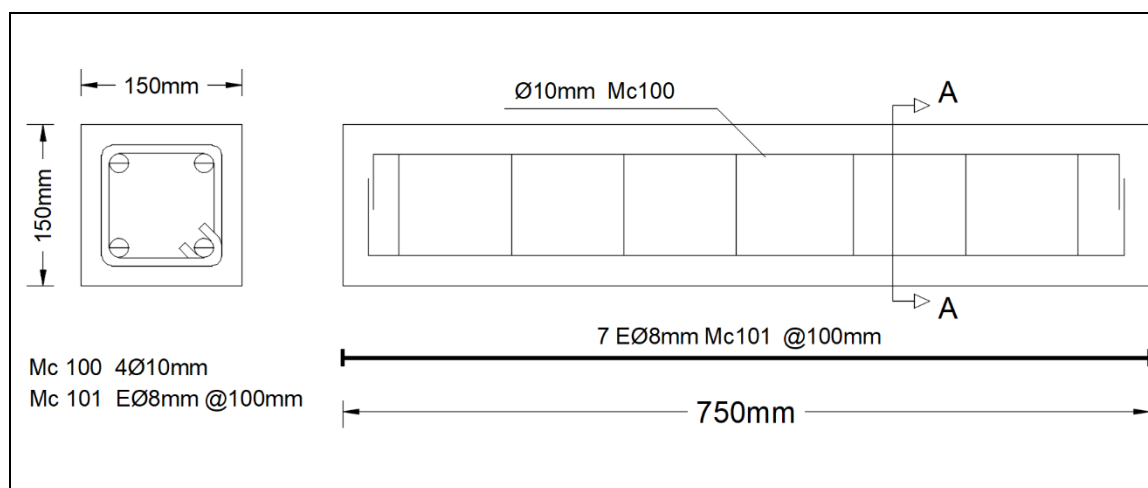


Figura 1. Detalles de la viga tipo de concreto reforzado

Para esta investigación se elaboraron en total 21 vigas, 18 de ellas fueron sometidas al fuego directo a razón de diferentes tiempos y posteriormente ensayadas a flexión, mientras que las

tres restantes, fueron ensayadas directamente sin exponerlas al fuego (temperatura ambiente).

2.3. Exposición de las vigas al fuego

Los tiempos de exposición de las vigas al fuego fueron 30, 60, 90, 120, 150 y 180 minutos, aplicado directamente en un horno de fundición, al finalizar cada lapso se midió la temperatura alcanzada en la superficie de cada viga con un pirómetro, registrándose mediante observación los cambios producidos como consecuencia de las altas temperaturas. Este proceso se realizó a tres vigas para cada de tiempo de exposición al fuego. El horno empleado para este fin estuvo compuesto por un venterol, y un crisol de forma circular por el cual ingresaba el aire conjuntamente con el combustible permitiendo que el fuego circule de manera homogénea en todo el elemento, simulando condiciones de incendio. Luego del proceso de quemado las vigas se enfriaron a temperatura ambiente durante 24 horas para su posterior ensayo.

2.4. Ensayo de las vigas

Después de ser expuestas al fuego las vigas fueron ensayadas de acuerdo con la norma ASTM C78 [16], como se muestra en la Figura 2. La máquina de flexión utilizada corresponde al modelo 50-C1200/8 fabricado por Controls, posee una señal de salida de 2mV/V y capacidad máxima de carga 110 kN. La velocidad de aplicación de carga considerada fue 0,02 MPa/s, lo que equivale a cargas de aproximadamente 0,15 kN/s.

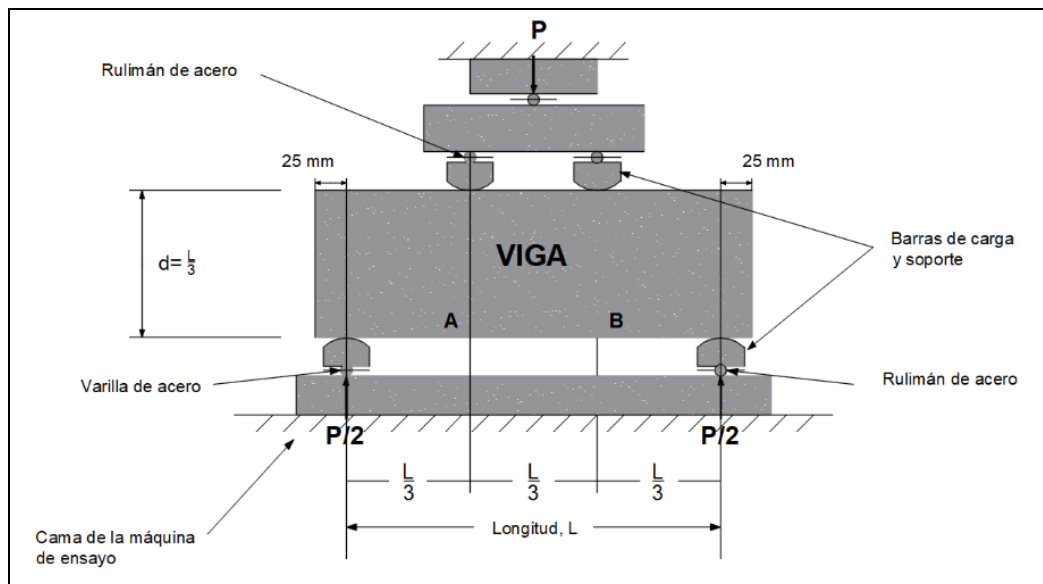


Figura 2. Esquema de la configuración del ensayo a flexión de vigas de hormigón armado, por el método de carga a tercios de la luz libre. Fuente: [17]

3. RESULTADOS

En la Tabla 2 se presenta el promedio de los datos de las tres vigas para cada tiempo de

exposición al fuego (T.E.): temperatura superficial promedio (T), carga máxima promedio (P), deflexión a la rotura promedio (δ rot), y resistencia a la flexión (R. Flexión). También a partir de los promedios se calcula el decremento de P, δ rot, y R. Flexión en relación a los datos obtenidos en el T.E.=0 min (sin exposición al fuego) en el cual la temperatura referida considerada será la temperatura ambiente (T_a).

Tabla 2. Datos promedio de las vigas a diferentes T.E. y resultados del ensayo a flexión

T.E. (min)	T (°C)	P (kN)	Decremento P (%)	δ rot (mm)	Decremento δ rot (%)	R. Flexión (MPa)	Decremento R. Flexión (%)
0	T_a	106,4	-----	9,8	-----	14,2	-----
30	750	83,4	21,7	9,5	2,8	11,1	21,7
60	800	73,8	30,7	9,5	3,4	9,8	30,7
90	900	55,9	47,4	9,4	4,1	7,5	47,4
120	950	44,2	58,4	7,5	23,3	5,9	58,4
150	1000	29,8	72,0	6,3	35,3	4,0	72,0
180	1050	9,9	90,7	2,8	70,9	1,3	90,7

De acuerdo a la Tabla 2, la temperatura superficial de las vigas incrementa en relación directa con tiempo de exposición al fuego. También se nota que la carga máxima y resistencia a flexión, disminuyen alrededor de un 50% en temperaturas de 900°C llegando incluso a un decremento del 90,7% con relación a una viga no expuesta al fuego para una temperatura de 1050°C. Adicionalmente, en todos los casos el valor de la deflexión a la rotura decrece conforme el tiempo y temperatura de exposición al fuego aumentan, disminuyendo en el más extremo en un 70,9% con relación a la deflexión a la rotura promedio de las vigas que no fueron expuestas.

Por otro lado, la resistencia máxima a la flexión obtenida fue de 14,2 MPa a un T.E.=0, mientras que la mínima resistencia fue de 1,3 MPa a un tiempo de exposición al fuego de 180 min y con una temperatura de 1050°C, esto indica que en este tiempo describe tan solo el 9,3% de la resistencia de una viga no expuesta al fuego. Las cargas máximas soportadas en cada caso permiten conocer la resistencia a la flexión debido al tiempo de exposición de las vigas al fuego, obteniéndose así gran variabilidad en las resistencias obtenidas.

Las curvas carga vs deflexión a la rotura se presentan en la Figura 3. En la curva promedio de las vigas con exposición al fuego de T.E.=0 min se diferencia claramente dos tramos: el primero llega hasta el límite elástico con un valor límite de 1,3 mm de deflexión correspondiéndole una carga de aproximadamente 83 kN. A partir de este punto se nota un segundo tramo donde la curva tiene un punto de inflexión y las deformaciones aumentan

mucho más rápido. La máxima deflexión a la rotura registrada, tras es el ensayo de flexión de las vigas no expuestas al fuego es de 9,8 mm y la carga máxima aplicada es de 106,4 kN.

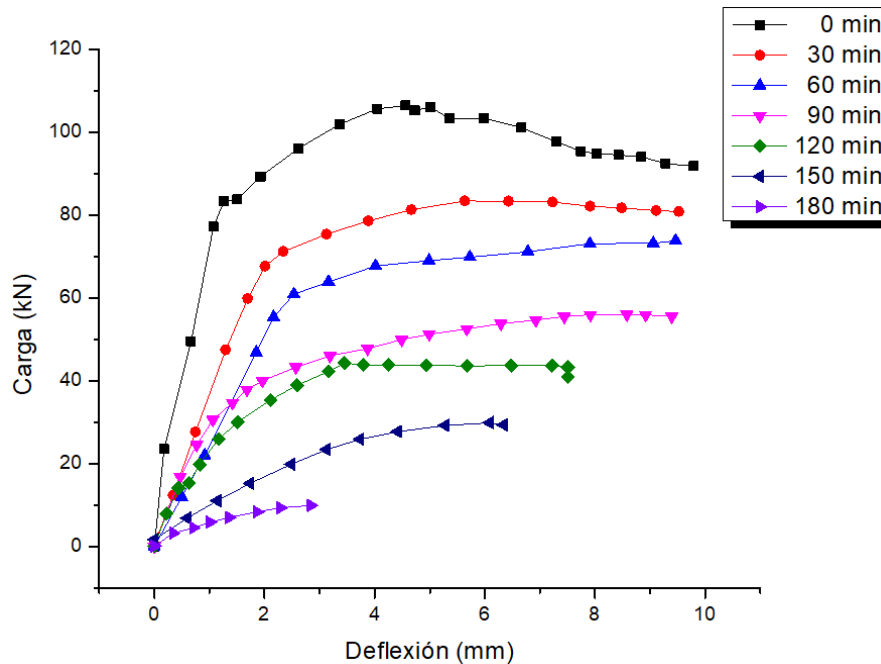


Figura 3. Curvas carga vs deflexión promedio de las vigas con y sin exposición al fuego

Si se analiza la gráfica carga vs deflexión de las vigas expuestas al fuego en función de una deflexión de 4,5 mm, misma que se alcanzó con la carga máxima soportada en un T.E.=0 min, se aprecia que aquellas con un tiempo de exposición al fuego 30, 60, 90, 120 y 150 min en este punto alcanzaron una carga aproximada de 80, 67, 50, 43 y 29 kN respectivamente, y que en el caso más severo, es decir a los 180 min de exposición y al alcanzar temperaturas de 1050°C la carga no puede ser registrada debido a la falla precoz de las vigas.

Complementariamente en la Figura 4, se muestra una gráfica de los resultados obtenidos en función de la temperatura de exposición al fuego. A una temperatura de 750 °C (T.E.=30 min) la resistencia a la flexión registrada es de 11,1 MPa, a los 90 min la resistencia llega a 7,5 MPa, desde ese punto comienza un descenso de resistencia casi lineal que finaliza a una temperatura de 1050°C y que llega a 1,3 MPa. Hasta los 900°C los valores de deflexión a roturan no muestran cambios significativos, pero a partir de esta temperatura empieza acelerarse notablemente hasta llegar a un decremento del 70,9%. La carga máxima decrece 21.7% a una temperatura de 750°C y hasta casi el 100% cuando la temperatura llega a 1050°C en un T.E.=180min.

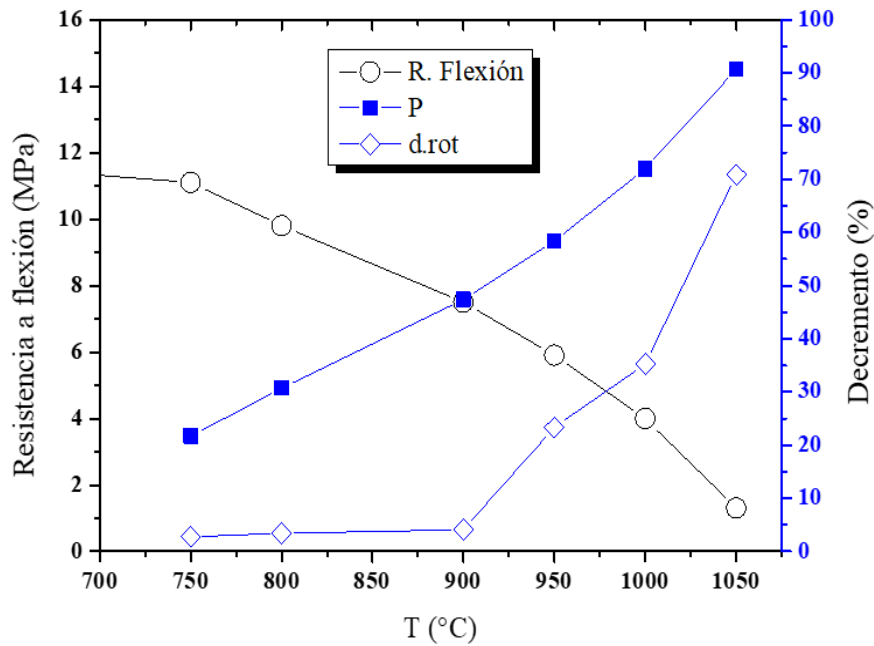


Figura 4. Resistencia a la Flexión, Decremento de Carga y de Deflexión a la rotura de las vigas de concreto armado en función de las temperaturas de exposición al fuego alcanzadas

Las afectaciones producidas en las vigas de hormigón armado usadas para esta investigación luego de la acción del fuego en los diferentes periodos de tiempo se reportan y evidencian en la Figura 5 y Figura 6.

Artículo de Investigación

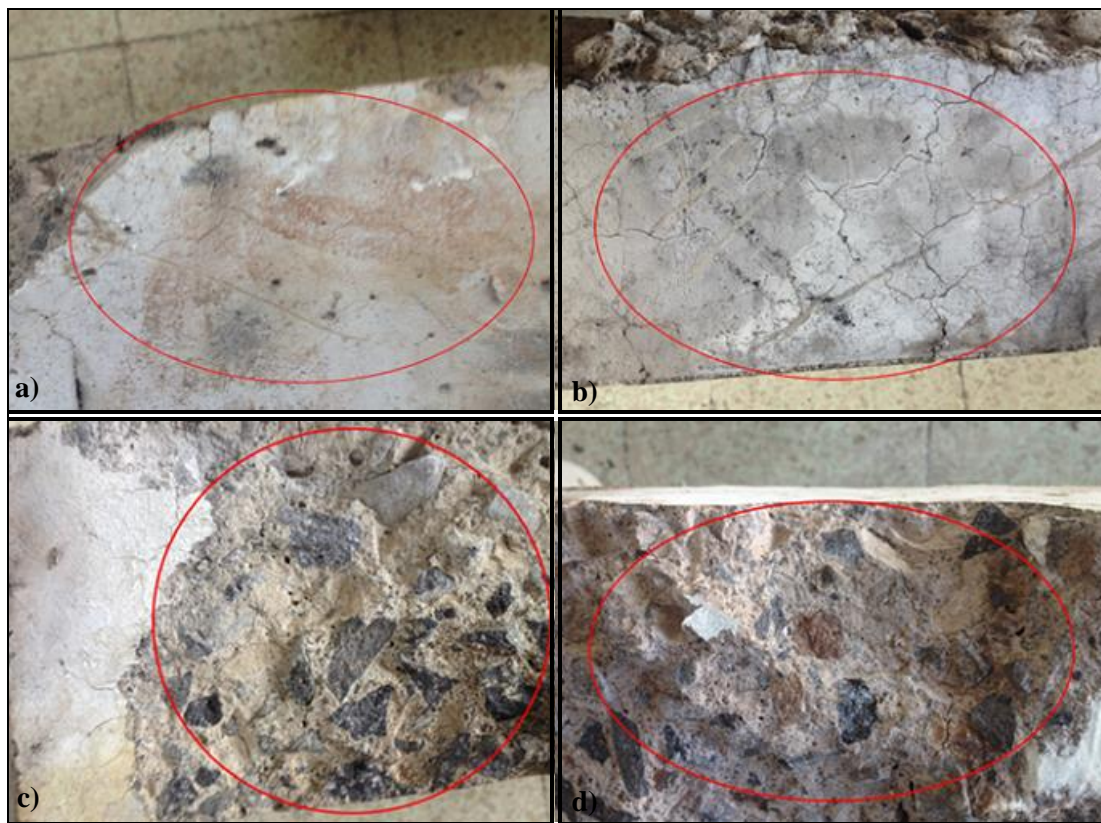


Figura 5. Daños producidos en las vigas de hormigón armado después de los diferentes tiempos de exposición al fuego: a) 30 min, b) 60 min, c) 90 min, d) 120 min

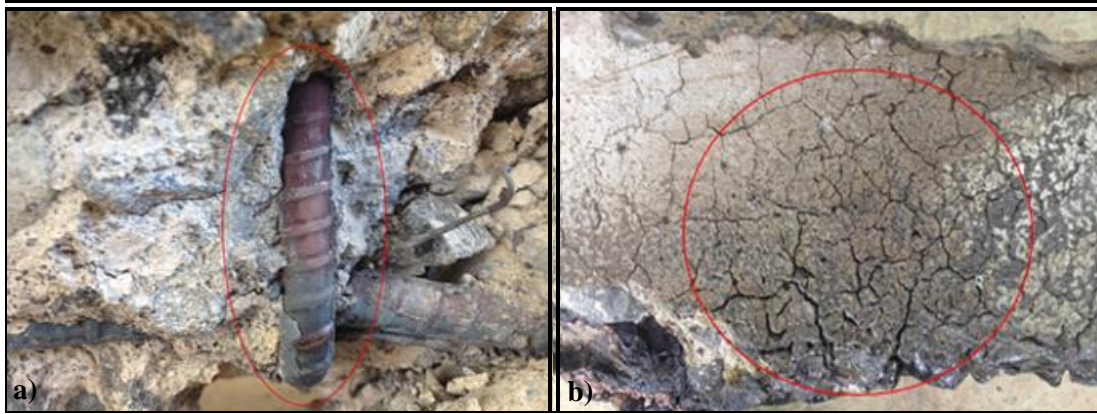


Figura 6. Daños producidos en las vigas de hormigón armado después de los diferentes tiempos de exposición al fuego: a) 150 min, b) 180 min

En la Figura 5a se observan desprendimientos leves, expulsión de material fino a través de las fisuras, y cambio de tonalidad del hormigón a un color rosáceo acompañado de gris claro debido al fenómeno de calcinación superficial que experimenta. En la Figura 5b se aprecia calcinación avanzada y gran cantidad de fisuras mapeadas con espesores menores a 1 mm, también pérdidas de material y coloración gris claro en el elemento. Las Figura 5c y 5d muestran descarbonatación profunda y pérdidas leves de masa en el elemento, así como también una coloración amarilla claro en la viga y acompañada de erupciones superficiales. Los daños incrementan drásticamente a los 1000°C (Figura 6a), la descarbonatación es muy avanzada con fisuras mayores a 2 mm, por lo que el descascaramiento y desprendimiento del recubrimiento ocasionaron la exposición directa del acero de refuerzo y coloración rojiza en el mismo. También se evidenció expansión de los agregados y una variación de color en el elemento entre blanca y amarillenta.

Finalmente, al llegar los 180 min de exposición al fuego se evidencia una gran pérdida de masa y calcinación altamente avanzada llegando a tener una coloración superficial blanca intensa según se observa en la Figura 6b. Se presenta además una destrucción masiva del recubrimiento acompañada con fisuras mayores a los 3 mm, un endurecimiento superficial del acero de refuerzo, pérdida de sección y cambio de coloración del mismo. Adicionalmente, después del ensayo las vigas que presentaron mayor cantidad de fisuras fueron aquellas que estuvieron expuestas a las más altas temperaturas.

4. DISCUSIÓN DE RESULTADOS

Se ha encontrado relación entre las temperaturas superficiales conseguidas en las vigas de hormigón armado y los cambios físicos producidos. Así, de la observación visual realizada se verificó el cambio de color del hormigón de gris natural (tonalidad del hormigón sin exposición al fuego) a rosáceo a los 750°C, gris claro a los 800°C y a partir de los 900°C en

adelante la coloración empezó a cambiar desde el tono amarillento claro a blanco muy intenso, dichas tonalidades adquiridas y rangos de temperatura son muy similares a los reportados en literatura existente [18]. Adicionalmente, se comprobó que el cambio de coloración en el hormigón y la pérdida de material son características propias que experimenta al elevar su temperatura y que éstas repercuten en la resistencia a la flexión del concreto, criterio compartido con J. Lee y otros [19] en su investigación.

Durante el ensayo se notó un incremento y propagación rápida de las fisuras propias generadas por flexión, en aquellas vigas con mayor exposición a temperaturas elevadas debido a que, durante el calentamiento se expanden los agregados gruesos a la vez que se producen cambios en la matriz cementicia, dando lugar a tensiones que el concreto no es capaz de soportar, criterio reflejado también en otras investigaciones [15] [20] [21]. Según una investigación realizada [22], la resistencia a la flexión a una temperatura de 950°C se redujo en promedio un 63,11%, en el estudio propuesto se obtuvo un porcentaje de reducción de resistencia a la flexión de 58,4%. Se asume que los resultados pueden variar en función de los materiales empleados, el diseño de la mezcla de hormigón, el refuerzo de las vigas, el tipo de horno empleado, entre otros.

La deflexión a la rotura promedio de las vigas ensayadas se conserva sin cambios considerables hasta una temperatura superficial de 900°C, mayores a esta decrecen notablemente, se presume que la temperatura interior en la viga logró la de austenización del acero (72 °C) [23], a partir de la cual el éste pierde ductilidad y elongación al tornarse frágil en dependencia de la velocidad de enfriamiento.

5. CONCLUSIONES

Con el propósito de medir la influencia del tiempo de exposición al fuego directo en el comportamiento a flexión del hormigón armado, se llevó a cabo ensayos de resistencia a flexión y observaciones visuales, comparando los resultados de las vigas no expuestas al fuego se ha llegado a las siguientes conclusiones:

- La resistencia a la flexión y la carga máxima soportada tiende a disminuir drásticamente a medida que aumenta la temperatura, pudiendo dar como resultado fallas estructurales indeseables.
- La resistencia a la flexión desciende aproximadamente un 50% cuando las vigas alcanzan los 900°C y ésta cae por debajo del 10% a 1050°C.
- Las vigas de hormigón armado presentaron cambio de color y las fisuras se fueron

tornando cada vez más graves y de mayor espesor conforme la temperatura aumenta.

- El concreto aumenta su temperatura muy rápido afectando también al acero, cambiando su aspecto y disminuyendo su resistencia.
- En una hora de exposición al fuego las vigas alcanzaron una temperatura superficial de 800°C, a las dos horas 950°C y a las tres horas la temperatura se eleva a 1050°C. Por cada hora de exposición al fuego la resistencia a la flexión disminuye alrededor del 30%.
- Finalmente, los magnos retos que presenta el sector de la construcción hacen que resulte de gran interés ahondar en el conocimiento del comportamiento del hormigón armado frente a altas temperaturas. La profundización de este conocimiento permitirá incluir recomendaciones en las diferentes normativas usadas a nivel mundial aplicadas al diseño de estructuras de hormigón armado.

6. RECONOCIMIENTO

Los autores agradecen a la Doctora Diana Coello, docente investigadora de la Facultad de Ingeniería Civil y Mecánica de la Universidad Técnica de Ambato quién ha contribuido en la revisión de este artículo.

7. REFERENCIAS

- [1] M. S. Abrams, «Performance of Concrete Structures Exposed to Fire» Technical Conference, Atlanta, Georgia, Materials and Processes In-Service Performance, vol. 9, pp. 1–2, 1977
- [2] National Fire Protection Association (NFPA), «NFPA reports - Fires in the U.S.» United States, 2018.
- [3] Z. Huang, I. W. Burgess, y R. J. Plank, «Behaviour of Reinforced Concrete Structures in Fire» 4th International Workshop in Structures in Fire, p. 561, 2006
- [4] W.Y. Gao, J. G. Dai, and J. G. Teng, «Fire resistance of RC beams under design fire exposure» Mag. Concr. Res., vol. 69, pp. 402–415, Mar. 2017
- [5] M. M. Kadhum, N.M Fawzi, y K.S. Hashim «Experimental Studies on The Fire Endurance of Reinforced Concrete Beams» University of Babylon Repository, 2003
- [6] B. Hélder, A. Doctor, R. Manuel, y C. Marques, «Analysis of reinforced concrete frames exposed to fire based on Advanced Calculation Methods» University of Porto, 2009
- [7] G. A. Khoury, «Effect of fire on concrete and concrete structures» Prog. Struct. Eng. Mater., vol. 2, n° 4, pp. 431–432, 2000
- [8] C. Sangluaia, M. K. Haridharan, C. Natarajan, and A. Rajaraman, «Behaviour of Reinforced Concrete Slab Subjected to Fire» Int. J. Comput. Eng. Res., vol. 3, n° 1, pp. 195–206, 2013
- [9] Vigneshwaran and Vimalrajan, «Behaviour of concrete structure when exposed to fire» Journal, Int. Technol. Emerg. Sci. Comput., vol. 13, n° 2, pp. 70–72, 2015

- [10] Z. Sokol, F. Wald, M. Pultar, and M. Beneš, «Numerical simulation of Cardington fire test on structural integrity» *Math. Comput. Model. Sci. Eng.*, pp. 27–30, 2003
- [11] I. Fletcher, A. Borg, N. Hitchen, and S. Welch, «Performance of concrete in fire: A review of the state of the art, with a case study of the Windsor Tower fire» 4th International Workshop in Structures in Fire, 2006, pp. 779–790
- [12] V. K. R. Kodur and A. Agrawal, «Effect of temperature induced bond degradation on fire response of reinforced concrete beams» *Eng. Struct.*, vol. 142, pp. 98–102, 2017
- [13] I. Hager, «Colour Change in Heated Concrete» *Fire Technol.*, vol. 50, n°. 4, pp. 945–958, 2013
- [14] Z. Huang, «Modelling the bond between concrete and reinforcing steel in a fire» *Eng. Struct.*, vol. 32, n°. 11, pp. 3660–3363, 2010
- [15] L. Mwamlamba, G. Mang'uriu, and P. Mulu, «Effect of Fire on Flexural Strength of Reinforced Concrete Beam subjected to fire» *Civ. Environ. Res.*, vol. 6, n°. 3, p. 36, 37,44, 2014
- [16] ASTM International, ASTM C78. «Standard Test Method for Flexural Strength of Concret» (Simple Beam with Third-Point Loading) American Society for Testing and materials, United States, 2010
- [17] INECYC, «Control de calidad en el Hormigón» Instituto Ecuatoriano del Cemento y del Concreto, Quito, p. 7, 2009
- [18] D. S. De Guzmán, «Durabilidad y Patología del Concreto» Primera Ed. Bogotá-Colombia, 2006
- [19] J. Lee, K. Choi, and K. Hong, «Color and Material Property Changes in Concrete Exposed to High Temperatures» *Journal of Asian Architecture and Building Engineering*, pp. 175–182, mayo 2009
- [20] N. Hernández, «Efecto del fuego sobre la resistencia a compresión de un elemento de concreto de resistencia de diseño de 210 kg/cm²» *Rev. Ing. UC*, vol. 17, n° 2, p.p 28,39,42,43, agosto 2010
- [21] M. Kadhum Mansour, «Fire resistance of reinforced concrete columns — Test results» *J. Civ. Eng. Constr. Technology*, vol. 4, p. 1, 12, 2014
- [22] R. P. Chadha and A. R. Mundhada, «Effect of Fire on Flexural Strength of Reinforced Concrete Beam» *J. Civ. Eng. Constr. Technol.*, vol. 1, n°. 3, pp. 1–6, 2012
- [23] S. Mates, M. Stoudt, and S. Gangireddy, «Measuring the Influence of Pearlite Dissolution on the Transient Dynamic Strength of Rapidly Heated Plain Carbon Steels» *J. Miner. Met. Mater. Soc.*, vol. 68, n° 7, pp. 2–4, 2016