

VIOLENCIA EN LA FAMILIA Y SU INCIDENCIA EN CASOS DE CONDENADOS POR FEMICIDIO DE UN CENTRO DE CUMPLIMIENTO PENITENCIARIO DE LA REGIÓN DE LOS LAGOS, CHILE.

FAMILY VIOLENCE AND ITS INCIDENCE IN CASES OF INMATES CONDEMNED BY FEMICIDE FROM A PENITENTIARY CENTER OF LOS LAGOS REGION, CHILE.

Soraya Espinoza-Moraga¹; Yessica Barria Alvia¹

ABSTRACT

In this article a description of the sociodemographic characteristics and history of family violence of people who have been arrested, processed and condemned by femicide in a Penitentiary Compliance Center exploratory and descriptive study is carried out. The sample corresponds to 6 men who are serving a sentence for femicide Law 20480. Corresponding to the total number of cases. I applied Scale of Tactics for the Conflict for the scale of violence of the father to the mother. Inventory of Discipline Dimensions, for punishment and physical and psychological abuse in childhood. In order to measure severe psychological and physical abuse from the parents, the scale of conflict between parents and children was applied and finally, the criminal commitment classification card applied by the Chilean Gendarmerie was reviewed. The results reveal similar sociodemographic variables, experiences of childhood abuse and gender violence in their parents, all had a long relationship, in 4 of the cases the woman had been separated from the man and 5 of the 6 cases Women had had a previous relationship with children. In 5 cases, the delictual commitment is low. Of the 6 cases, 3 ended with the death of the woman and the other 3 with serious injuries. The treatment in the penitentiary centers is urgent for the non-recurrence of violence in the same or a new partner and reveals the social responsibility of the State and the institutions that allow its structural reproduction.

KEY WORDS: femicide; gender violence; child maltreatment.

RESUMEN

En este artículo se lleva a cabo una descripción de las características sociofamiliares y de historia de violencia familiar de personas que han sido detenidos, procesados y condenados por femicidio en un Centro de Cumplimiento Penitenciario. Es un estudio de carácter exploratorio y descriptivo, realizado con seis hombres que cumplen condena por femicidio catalogado en Ley N° 20480 y que corresponde al número total de casos presentes al momento de la investigación. Se aplicaron como instrumentos: la Escala de Tácticas para el Conflicto para la violencia del padre a la madre; Inventario de Dimensiones de Disciplina, para la presencia de castigo y abuso físico y psicológico en la niñez. Para medir abuso psicológico y físico severo desde los padres se aplicó la Escala de Conflicto de padres a hijos y se revisó la Ficha de Clasificación de Compromiso Delictual aplicado por Gendarmería de Chile. Los resultados ponen de manifiesto variables sociodemográficas similares, experiencias de maltrato en la infancia y violencia de género en sus padres, todos habían tenido una relación larga; en 4 de los casos la mujer se había logrado separar del hombre y cinco de los seis casos las mujeres habían tenido una relación anterior con hijos. En cinco casos el compromiso delictual es bajo. De los seis casos, tres terminaron con la muerte de la mujer y los otros tres con lesiones de carácter grave. Es urgente el tratamiento en los centros penitenciarios para la no reincidencia de la violencia en la misma pareja o una nueva y revelar la responsabilidad social del Estado y las instituciones que permiten su reproducción estructural.

PALABRAS CLAVE: femicidio; violencia de género; maltrato infantil.

INTRODUCCIÓN

La violencia contra las mujeres fue definida en 1993 por la Asamblea General de las Naciones Unidas como: "todo acto de violencia basada en la pertenencia al sexo femenino, que tenga o pueda tener como

resultado un daño o sufrimiento físico, sexual o psicológico para la mujer, así como las amenazas de tales actos, la coacción o la privación arbitraria de la libertad, tanto si se producen en la vida pública, como en la vida privada"¹. El femicidio es una de las expresiones más brutales de la violencia, perpetrados de parte de los hombres sobre sus parejas o ex parejas, convivientes. La definición más conocida del término femicidio es "el asesinato de mujeres a manos de hombres debido a que son mujeres"². El concepto surgió en Estados Unidos y varias académicas y activistas feministas han intentado adecuarlo para el contexto

Recibido: 26 Mayo, 2019 Aprobado: 16 Septiembre, 2019

¹Universidad de Los Lagos, Chile.

Correspondencia: sespinoza@ulagos.cl

latinoamericano^{2,3,4,5}. Lagarde⁴ creó la palabra feminicidio para referirse a todas las expresiones de violencia de género incluyendo también formas de violencia económica y laboral, en cambio el término femicidio se encuentran en varias legislaciones solo para indicar una violencia que termina con la muerte de la víctima como es el caso de Chile. Según cifras del Ministerio de la Mujer y Equidad de Género⁶ al 27 de junio de 2019, en Chile se registraron 24 femicidios consumados y 49 frustrados. Conforme a las estadísticas penitenciarias de nuestro país, se puede señalar que durante el mes de agosto del año 2018 se reportó un total de 198 internos condenados con la causal femicidio en las cárceles chilenas⁷. De esa cifra corresponde a la Región de Los Lagos 12% (23 casos) del total nacional. En general las medidas como la sensibilización han permitido un mejor conocimiento del problema y al aumento de denuncias, pero no han podido detener las muertes de mujeres a manos de sus maridos o exmaridos, convivientes y/o parejas de pololos. (Pololeo es similar a noviazgo en otros países).

Existen diferentes modelos explicativos de la violencia de género. Estas teorías están interrelacionadas entre sí y cada una de ellas basa su análisis en algún aspecto particular de la violencia⁸. Uno de estos modelos explicativos que engloba varias variables del contexto es el modelo ecológico de Bronfenbrenner^{9,10} que nos indica que los factores que intersectan son culturales, sociales, familiares e individuales que conforman las conductas violentas, intentando comprender el maltrato en distintos contextos en que se sitúa la persona: el macrosistema, el exosistema y el microsistema. El macrosistema compuesto por la organización social, los sistemas de creencias y valores culturales imperantes en una sociedad, donde el sistema patriarcal androcéntrico, señala el poder del hombre sobre la mujer. Luego el exosistema que constituye los mediadores entre el individuo y la cultura como son las instituciones intermedias, tales como la iglesia, la escuela, las instituciones policiales, jurídicas, etc. Estas instituciones mantienen la desigualdad de género sustentando el funcionamiento sexista y autoritario. Por último el microsistema: en el cual se encuentran las características cognitivas, afectivas, pautas de comportamientos donde la historia familiar es influyente.

En la familia ocurre la socialización diferencial donde se produce la interiorización acerca de los estereotipos de género; su proceso de iniciación a la vida social y cultural adquieren identidades diferenciadas de género que conllevan estilos cognitivos, actitudinales y conductuales, códigos axiológicos y morales y normas estereotípicas de la conducta asignada a cada género¹¹.

El modelo ecológico permite tener una visión más compleja del fenómeno pero también al mismo tiempo reconoce que podemos prevenir en los distintos niveles y contextos, teniendo claro que *"No existe una causa única que provoque la violencia doméstica, siendo muchos los factores de riesgo que interrelacionados entre sí provocan, favorecen y promueven esta situación"*¹². La violencia de género en el hogar se ha documentado en todos los países y ambientes socioeconómicos, en las investigaciones llevadas a cabo por la ONU¹³ y por el Consejo de Europa¹⁴.

Por otro lado nos permite reforzar que la violencia no es una enfermedad mental, sino que más bien se trata de la transmisión de un sistema patriarcal estereotipado mediante el aprendizaje observacional unido a factores individuales, antecedentes familiares, precariedad social, laboral y cultural y factores precipitantes como el consumo de alcohol entre otros. Un grupo de estudio ha llegado a la conclusión que un porcentaje importante de personas que ejerció o recibió violencia en su relación de pareja, presencié dicha violencia entre sus padres durante su infancia o adolescencia¹⁵⁻²⁰. El porcentaje de personas agresoras que fueron víctimas (y/o testigos) de maltrato infantil estaría en torno a 10-40%, oscilando entre 10 y 80% según el país^{21,22}. Algo más de la mitad del total (50,4%) en pacientes de la muestra estudiada fueron víctimas directas de dicha violencia²³.

Los estudios sobre la historia de violencia de género o maltrato en la familia, concluyen que los hombres maltratadores cuando niños han sufrido de manera directa las consecuencias, no sólo físicas y emocionales de las situaciones de violencia de género en su familia, sino también las derivadas de haber vivido y formado su personalidad en un ámbito de desigualdad de poder y sometimiento de la madre a la conducta violenta de un hombre, lo que potencialmente les convierte en un factor de riesgo de esta violencia cuando adulto.

Según un estudio efectuado en el año 2012 en Chile²⁴, que buscaba un construir un perfil de hombres maltratadores sobre una población de 234 usuarios atendidos en el año 2011 en centros del Servicio Nacional de la Mujer y Equidad de Género (SernamEG), en seis centros de la mujer, dentro de su historia familiar, reporto como resultados del perfil que 74%, recibió maltrato físico a veces con frecuencia, 38,6% menciona haber recibido maltrato psicológico expresado en descalificaciones y groserías, 43,6% reportó que su padre maltrataba físicamente a veces o con frecuencia

a su madre y 46,5% de ellos también abusaban psicológicamente de ellas. Adicional a ello, 46,6% de sus padres abusaba del alcohol. En cuanto a la historia o compromiso delictual de los maltratadores, el estudio señala que 69,5% de ellos cumplía su primer y único delito por el cual había sido detenido. En relación a la escolaridad, 33,4% de ellos tenía enseñanza media completa, 35% estudios técnicos y/o universitarios, 30% un nivel de enseñanza básica a segundo medio y 18,2% solo educación básica. La principal ocupación es la diversidad de oficios en 93,6%, obreros de la construcción, 4,7% obreros agrícolas, pesqueros, Carabineros, siendo vendedores independientes entre 12,8% y 8,9% y de tipo dependiente 8,9%. Este estudio concluyó también que 72,9% de ellos proviene de una familia nuclear con presencia de padre y madre. Por último el promedio de edad fue de 39 años, estando en el rango de 31 a 50 años, con un mínimo de 18 años y una edad máxima de 67 años.

En cuanto al compromiso delictual, en general la tipología más citada es la de Holtzworth -Munroe y Stuart²⁵, quienes a partir del análisis de 15 investigaciones llegaron a identificar tres subtipos de hombres que maltratan, uno de ellos corresponde a hombres que solo son violentos en la familia y pertenecerían a 50% de los maltratadores con una violencia de baja severidad y con baja implicación delictiva²⁶. El Informe Mundial sobre la Violencia y la Salud²⁷ señala que aunque puedan darse estos antecedentes "no todos los niños que presencian malos tratos o son objeto de ellos se convierten en adultos que maltratan"²⁵ o, dicho de otro modo, no puede establecerse una relación causal entre un pasado de violencia y violencia actual.

En este trabajo se aborda la violencia desde la perspectiva de la identificación de la historia de violencia en la familia y la característica y compromiso delictual de los internos condenados por el delito de femicidio, quienes se encuentran recluidos en un Centro de Cumplimiento Penitenciario (CCP) de la región de Los Lagos, Chile.

El propósito de la investigación, busca identificar ¿cuáles son las características sociofamiliares, historia de violencia en la familia y compromiso delictual que presentan las personas recluida por el delito de femicidio?. Se espera que las personas que han sido condenadas por delito de femicidio, arrastran una historia de violencia entre los padres y maltrato en su niñez siendo un modelo aprendido socialmente y exista un

bajo compromiso delictual de quienes están condenados por femicidio como los señalan los estudios.

MATERIALES Y MÉTODO

Se realizó un estudio de carácter exploratorio y descriptivo con seis casos condenados por el delito de femicidio (Ley N°20.480) que están cumpliendo la pena correspondiente en un CCP de la región de Los Lagos, Chile. Los seis casos corresponden al total de condenados por este concepto. De ellos tres casos terminaron con muerte de la mujer y los otros tres casos fueron femicidios frustrados con un nivel muy alto de daño a la víctima. Las condenas en tres de los casos fueron 11 años y un día, en dos de los casos 13 años y un día y en un caso 15 años y un día.

Instrumentos de recolección

a) Recolección de información primaria: Para medir la violencia entre los padres, se empleó la Escala de Tácticas para el Conflicto Revisada (en adelante CTS2 por su sigla en inglés)²⁸ en su versión donde los participantes informan acerca de la violencia que ejerció el padre sobre la madre. Está compuesta por una subescala de agresión psicológica (4 ítems; por ejemplo, "Mi padre insultó o gritó a mi madre") y otra de agresión física (4 ítems; por ejemplo, "Mi padre empujó o abofeteó a mi madre") con una escala de respuesta desde 0 (nunca) hasta 6 (más de 20 veces).

Para medir castigo psicológico y físico de los padres se utilizó el instrumento de inventario de Dimensiones de Disciplina (DDI)²⁹, Forma -C en la versión para niños y adolescentes³⁰, donde se les pide una mirada retrospectiva a esas edades. Se seleccionaron: la Subescala de Castigo Físico y Psicológico (disciplina severa) aquí se contesta sin separar a padre y madre. Las preguntas van "de te gritaron o chillaron" de tipo psicológico y de tipo físico "te pegaron o utilizaron algún cinturón o palo", etc. y se contesta en una escala de respuesta de siete categorías desde 0 (Nunca) hasta 9 (Más de 20 veces por día).

Para medir abuso psicológico severo y abuso físico grave y severo se aplicó la Escala de Conflicto de Padres a Hijos (en adelante CTS -PC por su sigla en inglés)³¹. Se adaptó para cuidadores primarios. Cada ítem debe ser respondido dos veces, una respecto a la madre y otra respecto al padre, en una escala de siete puntos desde 0 (Nunca) hasta 6 (Más de 20 veces).

Para medir el compromiso delictual se utilizó la Ficha de Clasificación de Compromiso Delictual a cargo

Cuadro 1. Items para Valoración según Ficha de Clasificación de Compromiso Delictual.

1.- Conocimiento y uso de la jerga carcelaria.	2.- Marcas delictuales que son un conjunto de marcas corporales relacionadas con símbolos propios de la subcultura delictual y/o carcelaria o con marcas resultantes del quehacer delictual y de su comprensión.	3.- Planificación vital: capacidad de organización y aplicación de las habilidades y potenciales para las resoluciones y logros de metas respecto de ámbitos fundamentales que requieren ser resueltos para la adaptación social (inserción laboral y/o educacional, funcionamiento familiar, adaptación a la ley, etc.
4.- Relación de pareja: relación matrimonial o de convivencia y grupo de pares .Calidad criminógena de la pareja y grupo de pares.	5. Ocupación de tiempo libre ambientes que frecuenta el sujeto y actividades (recreativas o no) que ocupan la mayor parte de su tiempo libre, incluyendo la actividad delictual y otras conductas desviadas donde se realizan actividades tales como drogadicción, alcoholismo, prostitución, vagancia y otros similares.	6.- Uso de drogas ilícitas: el consumo de drogas. Habitualidad en el uso. Grado de disfuncionalidad en el conjunto de su vida, en sus responsabilidades.
7.- Edad de inicio de conductas desviadas socialmente, delictuales o no, anteriores a la edad legal de término de la minoridad.	8.- Edad de inicio delictual.	9. Reclusiones anteriores detenciones, procesos, imputaciones y condenas previas.
10. Pertenencia a bandas organizadas.	11. Porte de armas en el delito y uso de cualquier tipo de armas en la comisión del delito con fines de intimidación, amenaza o violencia expresa.	12. Antecedentes delictuales familiares.
13. Continuidad delictiva: cantidad de delitos en los últimos 2 años.		

Elaboración Propia

de la Gendarmería de Chile, la cual define la valoración de 13 ítems, señalados en el Cuadro 1.

La puntuación permite la clasificación individual de la persona en alto, mediano o bajo compromiso delictual, comienza del puntaje 124,6 (alto compromiso), hasta 80 (mediano compromiso delictual) y menor a 79,9 (bajo compromiso delictual).

b) Recolección de información secundaria: Se utilizó la técnica de construcción de Genogramas para identificar la estructura familiar del sujeto de estudio y sus interrelaciones. Es una herramienta para la representación gráfica sobre estructura y/o composición de una familia (genograma estructural) y las relaciones y/o funcionalidad entre sus miembros (genograma relacional), de por lo menos tres generaciones. El varón se representa con un cuadrado, la mujer con un círculo. En las parejas el varón va a la izquierda y la mujer a la derecha. La persona sobre la que se estructura el genograma, se lo representa con un doble trazo. El fallecimiento se lo simboliza con una cruz; no obstante, solo se utilizó para ver la composición de la familia³².

Además de un análisis de contenido de extracto de sentencia, lugar donde ocurrió el delito y la revisión de antecedentes de las fichas proporcionadas por gendarmería, que tiene cada condenado en la Unidad Penal.

c) Procedimiento: Se procedió a pedir autorización al Jefe de la unidad del CCP; posteriormente se verificó en los listados las personas que estaban cumpliendo condena bajo la causal de femicidio (ley N° 20.480). Se realizó una entrevista con ellos donde se procedió a contarles el objetivo de la investigación y obtener su voluntariedad de participación, para ello se elaboró un Consentimiento Informado con la posibilidad de dejar de participar sin dar razones, manteniendo además el anonimato en sus respuestas. Luego se aplicaron los instrumentos señalados. Adicional a lo anterior se procedió a revisar las fichas individuales a fin de no reiterar información que ya haya sido obtenida por otros medios. Finalmente se elaboró un genograma, con algunos elementos del proceso de sentencia.

RESULTADOS

a) Descripción de la estructura familiar y antecedentes de cada caso estudiado.

En el primer caso (Figura 1), el agresor es un hombre de 35 años de edad nace y vive en una ciudad de carácter rural: en su niñez vivió con ambos padres,

tiene un hermano de 45 años y una hermana de 42 años, siendo el menor de todos, el padre fallece. Se desempeñaba al momento del delito como carpintero de la construcción. A la edad de 31 años conoce a XXX, vivieron 3 años juntos, ella ya tenía dos hijos que a la fecha del delito tenían 16 y 13 años de una relación anterior de 16 años. Él no tiene hijos dentro de los antecedentes revisados mencionan las CAUSAS DE LOS CONFLICTOS: Antecedentes de alcohol, maltrato psicológico para la víctima, celos y maltrato físico hacia los hijos.

EPISODIO GATILLANTE:

"...el individuo llega en estado de ebriedad hasta la casa de la víctima, una vez en el lugar, el sujeto ingreso a la vivienda a través de una ventana sin vidrio, en el interior tomo por la espalda y cuello a la víctima, le dio golpes de puño y rodilla en el rostro y abdomen y luego extrajo desde entre sus vestimentas un cuchillo con el cual comenzó a darle cortes, logra cortarle de esta forma el rostro y el cuello de la mujer, instante que el sujeto se infringió una herida cortante en su mano izquierda y luego huyó del lugar, logrando la victima a su vez salir de la vivienda, para pedir ayuda a sus vecinos. Resulto con lesiones de carácter grave, consistente en una herida cortante en la hemi cara derecha, hasta el subcutáneo, que requirió sutura del rostro, una herida cortante en el cuello con aumento de volumen en el costado cervical derecho, una herida cortante en el antebrazo derecho y en el dedo de la mano derecha..."(extracto de sentencia).

En el segundo caso (Figura 1), el agresor es un hombre de 34 años de edad, en su niñez vivió con sus dos padres en la ciudad de xxx, son dos hermanos él es el mayor, su madre murió cuando él tenía 16 años, en esos momentos el señala que su vida cambio, el comienza a delinquir, tiene varios robos con intimidación como menor, en su adultez conoció a XXX, ella de una relación anterior tenía dos hijos una de 16 y el otro de 11, él no tiene hijos, pololearon por 1 año y luego vivieron en una relación de convivencia por tres meses. Sus antecedentes señalan que las CAUSAS DE CONFLICTOS, "Celos, revisaba su celular, la esperaba a fuera del trabajo, "él creía que ella tenía a otra persona" también figuran antecedentes de alcohol y drogas. Mencionan que la mujer declara romper la relación por los motivos anteriores y el hace abandono de la vivienda que compartían.

EPISODIO GATILLANTE

"... concurrió al domicilio de la víctima y sin motivo alguno y en el contexto de reiterados conflictos con la

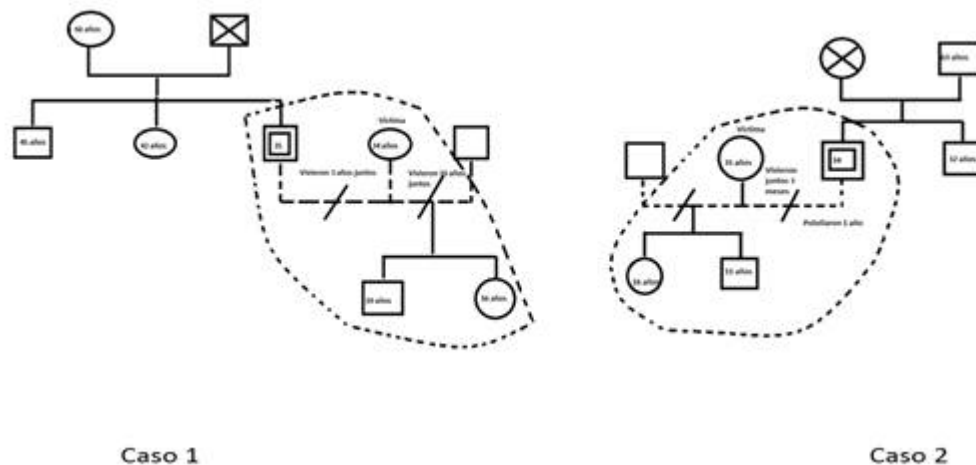


Figura 1 Genograma de caso 1 y caso 2.

Elaborado por Barría, Y. (2019)²⁴

victima derivados de los celos, hostigamiento, amenazas y asedio constante hacia ella, la golpeo con pies y puño en diferentes partes de su cuerpo huyendo del lugar y regresando como las 4:00 horas del mismo día, oportunidad en que toma un hacha con la que agredió a la víctima en la pierna derecha y huyo del lugar. A raíz de tales agresiones la victima resulto poli contusa, con heridas constante en el muslo derecho y cuero cabelludo, clínicamente menos graves".

"... después de 3 meses de hostigamientos, amenazas y acoso por parte del sujeto, alrededor de las 07:20 horas, este sujeto espero e intercepto a la víctima y con el propósito de darle muerte la tomo a la fuerza y agredió con arma blanca que portaba, propinándole múltiples cortes en distintas partes del cuerpo y huyendo del lugar. A consecuencia de tal agresión la victima resulto con un shock hipovolémico y lesiones que necesariamente le habrían provocado la muerte de no haber mediado socorros oportunos y eficaces.(extracto de sentencia)

A diferencia del anterior esta persona condenada por femicidio frustrado, tiene un perfil de moderado riesgo, de reincidencia y de indicadores que dan cuenta de elementos personales con características criminógenas, presentando problemas de adherencia, amenazas a terceros, deficiente resolución de conflictos, deficiente manejo de la ira, intimidante/ controlador, conducta sexista. (Informes psicológicos de la Unidad Penal) cuenta con apoyo familiar.

El agresor en el caso 3 (Figura 2) vivió con ambos padres, su madre tiene actualmente 76 años y su padre 85 años, son un total de 5 hermanos él es 4to. de los hermanos; cuando niño recuerda que su padre trabajaba en el campo, sector xxxx rural, ninguno de sus padres terminaron los estudios básicos, sus hermanos mayores también se quedaron con educación básica, todos laboran en el faenas del campo, el nivel de estudios es 1° medio después dejo de estudiar por la carencia de recursos por lo que toma la decisión de trabajar. En su adultez salió de su hogar para trabajar en un fundo, ahí conoció a XXX tuvieron una relación que duro 8 años, del cual nació una hija a la fecha tiene 4 años de edad. Según los antecedentes las CAUSAS DE CONFLICTOS Alcohol y drogas de ambos, Celos, su hija estaba en una residencia con medida de protección y ambos se culpaban de eso.

EPISODIO GATILLANTE

"... aproximadamente a las 21:30 horas en circunstancia que la víctima XXXX, se encontraba junto a su conviviente, se dio inicio una discusión entre ambos, instancia en la cual el acusado acertó a la víctima varias puñaladas con un elemento corta punzante, cuchillo, en distintas partes del cuerpo, ocasionándole una herida cortante en el tercio inferior del hemotorax, herida cortante lineal en la palma de la mano y una herida corta punzante penetrante cervical con lesión vascular; lesión esta última que causo a la víctima la muerte por anemia aguda.."

(Extracto de sentencia)

El condenado hoy en día cuenta con el apoyo familiar de su madre y hermana, son las personas que acuden frecuentemente a visitarlos, los hermanos concurren en ocasiones, y su padre se encuentra enfermo.

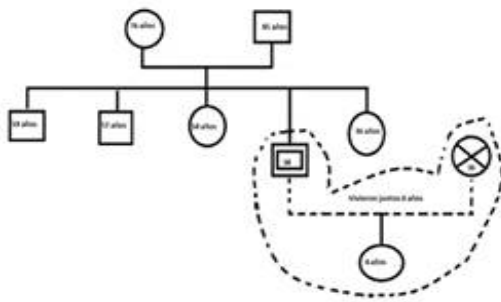
El caso 3 (Figura 2) vivió con ambos padres en su infancia, a la edad de 35 años sus padres fallecieron en un accidente automovilístico, tiene 2 hermanas y él es el menor, gran parte de su niñez vivió en un sector rural, no alcanzó a terminar la enseñanza básica ya que tuvo que salir a trabajar por carencia económica de su familia, sus hermanas tampoco terminaron su enseñanza básica por los mismos problemas, estas se quedan en casa apoyando en labores agrícolas y del hogar.

Conoce a XXX cuando tenía 13 años después se separaron y se volvieron a juntar con María cuando eran adultos. Ella había tenido una relación anterior de la cual tenía 2 hijos de 2 y 3 años y el comparte el cuidado de ellos y además nacen 2 hijos de su relación, la convivencia duro 24 años. Las CAUSAS DE CONFLICTOS eran Celos., Alcohol de ambos, Infidelidad de ella. El apoyo familiar actual es de la hermanas, no de los hijos.

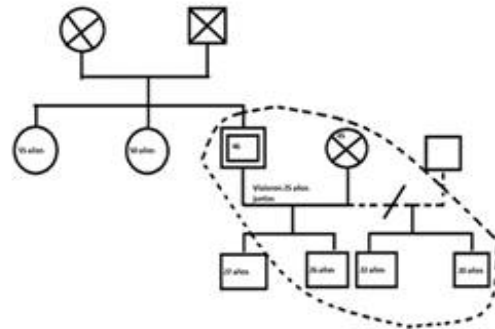
EPISODIO GATILLANTE

"...El día XXX de junio del XXX, ella regresaba de XXX, después de una semana fuera de su hogar, ambos comienzan a tomar una caja de vino y ella de confesa a él que ella tenía otra persona y estaba embarazada, se iba a ir de la casa para estar con la otra persona, él le ruega y pide que no se vaya, él le señala que él puede criar a su hijo como lo había hecho antes con sus dos hijos, después de discutir un momento deciden ir a acostarse, en la madrugada del xx de junio el sujeto se levanta a preparar el desayuno, él le sigue rogando que no se vaya que no lo deje solo pero ella seguía diciendo que tenía que irse, se encontraban viviendo en el sector rural de XXX, comuna de XXX, el sujeto toma un cuchillo que se encontraba en la cocina se dirige a la pieza y le propina una puñalada en el cuello, causándole una herida corto punzante en el cuello, la que le provoca la muerte en el mismo lugar, causa de muerte anemia aguda, el igual quiso acabar con su vida pegándose una puñalada en el cuello igualmente, pero alcanzo a llegar la ayuda de forma inmediata..." (Extracto de sentencia)

El tercer caso (Figura 3) vivió con sus padres en su niñez en el sector de XXX en un sector eminentemente



Caso 3



Caso 4

Figura 2 Genograma de caso 3 y caso 4.

Elaborado por Barría, Y. (2019)²⁵

rural, son tres hermanos y él es el menor, ni él ni sus hermanos terminaron la enseñanza básica ya que debió ponerse a trabajar por no tener recursos económicos, su madre muere a la edad de 41 años y su padre muere de diabetes a los 80 años, su hermana mayor estuvo al cuidado de su padre por un tiempo.

En la etapa adulta, estuvo casado por 15 años y de esta relación nació un hijo el cual falleció ahogado en el lago; se separa y conoce a XXX, la cual tenía una hija que en ese entonces tenía 19 años de otra relación anterior. Se conocían hace 12 años y convivieron 9 años juntos.

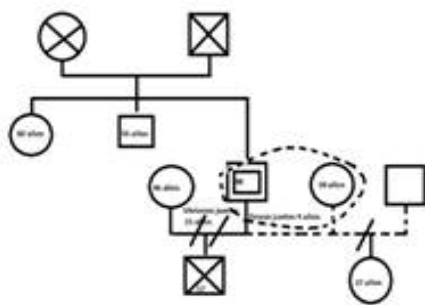
Antecedentes de las CAUSAS DE CONFLICTO, consumo de alcohol, Desempleo del agresor, celos. Habían antecedentes anteriores de violencia, donde el sujeto cumplió una condena, pero ella seguía perdonando.

EPISODIO GATILLANTE

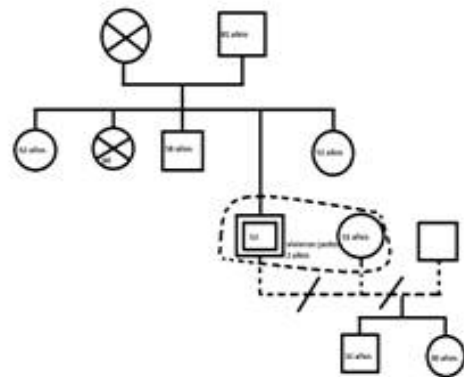
"...La noche del xxx de xxx de xxx alrededor de las 23:00 horas, mientras el sujeto se encontraba al interior del inmueble que compartía con la víctima, en el sector de XXX, se inició una discusión donde ambos se

encontraban bajo los efectos del alcohol, el sujeto se abalanza sobre la víctima premunido con un arma blanca y le propina diversos cortes distintas partes del cuerpo, además de provocarle una herida penetrante torácica. Estas lesiones producen un profundo sangrado en la víctima quien intenta salir de la casa a pedir ayuda, lo que es impedido por el acusado quien la retiene contra su voluntad, hasta aproximadamente las 03:00 horas del día 20, el abandona el hogar y la víctima herida dentro del hogar, a pesar de su estado logra pedir auxilio..." (extracto de sentencia)

La Sra.XXX, quien no lo ha dejado solo, espera a que salga para seguir con su relación afuera, referentes a informes psicológicos que se encuentran en su carpeta del C.C.P, señalan que se encuentra en un estado motivacional en etapa pre contemplativa, donde si bien logra identificar su conducta como desajustada, no logra hacer un análisis de los hechos que ocurrieron, minimizando la situación y con aquello disminuyendo la gravedad de lo sucedido. Por otro lado, la víctima centraliza toda la responsabilidad en el consumo de alcohol de ambos, teniendo a justificar lo sucedido. El agresor tiene como apoyo familiar dentro de la Unidad Penal a su víctima.



Caso 5



Caso 6

Figura 3 Genograma de caso 5 y caso 6.

Elaborado por Barría, Y. (2019)²⁵

En el caso 6 en su niñez (Figura 3) vivió con ambos padres y cinco hermanos de los cuales es el cuarto; ninguno de los hermanos terminó su enseñanza básica, su padre era muy estricto y tuvieron que salir a trabajar a muy temprana edad, su nivel educacional alcanzó al 3 año básico; su segunda hermana falleció a causa de un accidente en compañía de su madre; él no tiene hijos, su dirección es en la comuna de xxx sector rural xxx, camino al mar, es en este lugar donde conoció a xxx, convivieron aproximadamente 2 años, ella tenía dos hijos de una relación anterior, el motivo del término de la relación serían problemas para relacionarse y el alcohol. Los antecedentes mencionan CAUSAS DE CONFLICTOS alcohol, celos, amenazas, violencia anterior, que llevo a la separación de ambos.

EPISODIO GATILLANTE

"...el xx de xxx de xxx, aproximadamente a las 22:00 horas el sujeto concurre hasta el domicilio de la víctima, se deja presente que ya llevaban 1 año separados pero él seguía intimidando pese a las denuncias que habían hacia él, una vez en el lugar salto el cerco perimetral portando una botella con combustible y caja de fósforos gritando "te voy a matar vieja conchadetumadre y te voy a quemar." comenzando a rociar con combustible la escalera de entrada y el frontis de la casa, con el propósito de quemar la vivienda con la víctima en su interior, antes lo cual la víctima vertió con un balde de agua sobre el combustible instante en el que el acusado procedió a darle un golpe de puño en el ojo izquierdo e intentar asfixiarla colocando sus manos alrededor del cuello, con ánimo de matar, lo cual fue impedido por la víctima, esta huye del lugar donde un vecino, el sujeto concurre hasta el domicilio siguiendo a la víctima, como no logra alcanzarla regresa a la casa de la víctima y le prende fuego, lo cual resulto totalmente destruida. (extracto de sentencia)

El sujeto hoy en día cuenta con el apoyo de su hermana mayor, quien concurre a verlo a la Unidad Penal.

Si tuvieramos que agrupar las causales que mencionan la revisión de antecedentes tenemos que existiría violencia psicológica permanente expresada en formas de control, amenaza, celos, hostigamiento en su lugar de trabajo. Violencia física hacia los hijos tanto directa como la negligencia hacia algunos de ellos como es el caso de la niña en residencia. Como variables mediadoras el alcohol y el desempleo.

b) Descripción Compromiso Delictual.

Estas variables son de uso exclusivo en todas las Unidades bajo la responsabilidad de la Gendarmería

de Chile. Cada variable arrojará un puntaje que comienza con 124,6, si el individuo es de alto compromiso delictual, un puntaje de 80 puntos si tiene medio compromiso delictual y si es de bajo compromiso delictual con menos de 79,9 puntos. Este sistema de clasificación se aplica indistintamente a sujetos que están condenados por diversos delitos, pues los ejes de puntuación no distinguen a este respecto, lo que significa que no se relaciona con el delito cometido. Hay que considerar que el objetivo de esta clasificación determina la ubicación al interior del recinto penal, así como el tratamiento del cual debe ser objeto.

Los resultados de los 6 casos estudiados, reportan que 5 de ellos tienen un compromiso delictual bajo, con 41,3; 42,9; 49,9; 55,7 y 53,9 puntos, teniendo en solo uno de los casos un compromiso delictual mediano con 91,5 puntos. Las condenas en los casos estudiados fluctúan entre 11 años 1 día la menor y de 15 años 1 día, la de mayor condena.

Se puede señalar que en casi la totalidad de los condenados su compromiso delictual es bajo, no tenían antecedentes delictuales previos, solo un caso en que si lo había. Cuatro de los cinco condenados no tienen comprensión del coa (lenguaje carcelario), ni tienen antecedentes como menor de edad, no pertenecen a ninguna banda y sus familiares no tienen compromiso delictual (Cuadro 2).

c) Historia de disciplina severa tanto castigo físico y psicológico desde los padres. La diferenciación que se hace sobre castigo físico consiste en el uso de la fuerza física con la intención que el niño o la niña experimente dolor, pero no daño con fines correctivos^{33,34}. Los comportamientos constitutivos de este castigo son los empujones, cachetadas, nalgadas^{35,36}. El abuso físico en cambio está constituido por patadas, mordidas, golpes con el puño, etc. La diferencia entre ambas formas radica en la severidad y en los daños que a la salud puede ocasionar.

El reporte que hacen las personas estudiadas acerca de su historia en la infancia es que hubo disciplina tanto psicológica como física severa (tabla 1). En relación al castigo psicológico tanto la madre como el padre ejerció en los seis casos estudiados; en cuanto al castigo físico, fue la madre en los seis casos y el padre en cuatro de los casos que lo aplicaron. En el castigo psicológico de los seis casos el padre y la madre le gritaron delante de otras personas durante el último año, la madre de 10 a 14 veces en uno de los casos y el padre de tres a cinco veces en el año en tres de los casos. De los seis casos

en cinco de ellos la madre intento hacerlo sentir avergonzado o culpable. En el caso del padre en cuatro de ellos. De los seis casos en cuatro casos la madre le quitaba los juguetes hasta que le hiciera caso, en el padre lo hacía en cinco de ellos.

En cuanto al castigo físico, de los seis casos en cuatro de ellos la madre zarandeo o agarraba con fuerza y en uno de ellos de 10 a 14 veces en un año y el padre también en cuatro de ellos y en tres casos dos veces durante un año. De los seis casos en cuatro de ellos la madre le pego azotes, bofetadas. El padre en tres de ellos. De los seis casos en tres de ellos la madre empujo o aparto con fuerza y en tres de ellos el padre.

d) Historia de abuso físico severo desde sus padres en personas condenadas por femicidio. La prevalencia en la madre fue en los seis casos y en los hombres fue en cinco de los seis casos. En cinco de los seis casos la madre le cacheteó la cara, la cabeza o las orejas; por ejemplo, en dos de ellos entre seis a 10 veces al año y en uno de ellos más de 20 veces al año. En el padre es similar, en cinco de los seis casos su padre también lo hizo, destacando que 1 de ellos más de 11 a 20 veces al año, otro entre seis a 10 veces al año.

En cinco de los seis casos la madre y el padre le pegaron en alguna parte del cuerpo que no fue el trasero con algo como cinturón, un palo o algún otro objeto; resaltando la madre en uno de los casos más de 20 veces al año, en otro entre seis a 10 veces al año. En cinco de ellos el padre tuvo la misma conducta, destacando en uno de ellos, entre seis a 10 veces al año. En cuatro de los seis casos la madre lo derribo o lanzo al suelo, en dos de ellos más de una vez al año y en uno más de 20 veces al año. El padre en tres de los seis casos en dos casos más de dos veces al año. En dos de los seis casos la madre pego con el puño o lo pateo fuerte al igual que el padre. De estos uno de seis a 10 veces en el año y otro más de 20 veces en el año. El padre es reportado en un caso dos veces al año y en otro una vez al año.

En cuanto al abuso psicológico, la madre en cuatro de los casos y en tres el padre amenazaban con enviarlo lejos o echarle de la casa: en la madre en uno de los caso lo hizo más de 20 veces al año.

En cuanto a utilizar un descalificativo como tonto, vago, perezoso en cuatro de los casos la madre fue reportada y en los hombres en tres de los casos. En uno de ellos la madre lo hizo más de 20 veces en un año. El padre en dos casos lo hizo una vez al año.

e) Violencia de género del padre a la madre durante su infancia de los casos estudiados. En seis casos reportan prevalencia de violencia física y psicológica del padre a la madre (tabla 3). De los seis casos cuatro de ellos vieron como su padre insultaba a su madre, dos de ellos vieron que el padre insultaba a su madre de tres a cinco veces al año, en un caso de 11 a 20 veces al año y uno más de 20 veces al año. De los seis casos, cuatro vieron el padre destrozando algo que pertenecía su madre o amenazando con pegarle, uno de ellos una vez al año, dos de ellos más de dos veces al año y dos de ellos de tres a cinco veces al año. De los seis casos tres vieron el padre amenazando con golpear a su madre pero en realidad no lo hizo, uno de ellos una vez al año y dos de ellos dos veces al año.

En cuanto a violencia física, cuatro de ellos reportan que su padre abofeteo a su madre, dos lo reportan dos veces al año, uno de ellos entre seis a 10 veces al año y uno entre 11 y 20 veces al año.

De los seis casos cuatro de ellos reporta que su padre dio un puñetazo, una patada o una paliza a su madre. Uno lo reporta una vez al año, otro lo reporto dos veces al año y dos de ellos lo reportaron entre seis a 10 veces al año. En ninguno de los caso aparece reportado Tu padre gritaba y después lloraba al pegarle a tu madre.

DISCUSIÓN

El femicidio es la expresión más brutal de la violencia contra la mujer y es sostenida estructuralmente con la dominación patriarcal que plantea la forma de actuar y pensar.

Solo entre los años 2007 y 2011 se han concretado 253 casos de Femicidios³⁷, lo que no es menor, ya que antes de ese año los asesinatos de mujeres eran distinguidos bajo la figura de parricidio y por ende, no sabemos la magnitud del fenómeno. Al 27 de junio de 2019, en Chile se han registrado 24 femicidios consumados y 49 frustrados. El cambio de ley ha permitido que el concepto femicidio sea considerado jurídicamente un homicidio, lo cual es una expresión de la violencia contra la mujer, basados o motivados por el género.

En los seis casos estudiados por condenas de femicidio en un CCP de la región de Los Lagos, nos ha permitido dimensionar como fue agredida cada mujer, en sus propias viviendas, con arma blanca o hacha o incendiándola, tres de ellas perdieron la vida, (femicidio) y tres quedaron con lesiones graves (femicidio frustrado). El ataque se produce en la tarde o noche, a las 21:30, 22:00, 23:00 horas, 17:30 horas y luego hay un

Cuadro 2. Resumen de los principales antecedentes de los casos estudiados

En los 6 casos, el consumo de alcohol en 2 de los casos se menciona además el consumo de ambos miembros de la pareja (caso 3 y 4).	En los 6 casos se menciona como causa de conflicto los celos del hombre hacia la mujer.
En 2 de los 6 casos, la causa mencionada es la infidelidad de la pareja, en 1 era la creencia de que la mujer estaría en otra relación y en 1 de los casos la mujer menciona estar en otra relación abiertamente al hombre y querer dejar la relación.	En 2 de los 6 casos hay antecedentes judiciales anteriores de violencia del hombre a la mujer y ella lo había perdonado, 1 de los casos había cumplido condena
En 1 de los 6 casos se menciona el desempleo del hombre.	En 1 de los 6 casos menciona situaciones de control expresado en conducta como revision de celular, la esperaba afuera del trabajo.
En 1 de los 6 casos se menciona amenaza del hombre.	En 1 de los 6 casos se menciona maltrato psicologico a la mujer.
En 1 de los 6 casos se menciona maltrato a los hijos.	En 1 de los 6 casos el motivo del conflicto es mencionado la culpa entre ambos por encontrarse la hija en una residencia de Sename con medida de protección

Fuente: Elaboración Propia

caso que en un primer episodio a la 1:30 y el segundo a las 7:20. Esto podríamos decir o se llevó a cabo por la noche o la tarde y en uno de los casos muy temprano en la mañana. En cuanto al lugar del delito, 3 fueron en domicilio común y 3 en domicilio de la víctima. En Chile³⁸ la mayoría de los femicidios se producen en el domicilio en común en 55% de los casos y en segundo lugar estaría el domicilio de la victima en un 12%.

Las edades de las mujeres comprendieron en tres de ellas entre 34 y 36 años y las otras tres entre los 45 y 51 años de edad. En cinco de los casos, las mujeres habían tenido una relación anterior donde tenían hijos y en la actual relación solo dos casos tenían hijos en común. Las relaciones no eran esporádicas con los hombres, sino más bien estables. Una de las parejas llevaba conviviendo 25 años, las otras nueve, ocho, tres y dos años. La de menos tiempo viviendo como pareja tenía tres meses; no obstante, llevaban un año de pololeo. Algunos estudios concluyen que la duración de la violencia es superior a los cinco - diez años y se remonta frecuentemente en el noviazgo o al primer año de matrimonio³⁹.

En cuatro de las seis parejas ellas habían terminado la relación y en dos casos aún convivían

juntos. Es importante señalar que en su gran mayoría los crímenes hacia la mujer se produce una vez consumada la separación de la pareja; las mujeres que logran abandonar la relación y separarse, son sometidas a un hostigamiento extremo como método de presión. Es aquí donde el hombre suele reaccionar con violencia ante las infidelidades o crisis de convivencia⁴⁰.

En relación a las características de los hombres que cometieron femicidio, sus edades fluctúan entre 38 y 56 años. De ellos 4 son solteros, 1 es casado y 1 es viudo. Según su procedencia, 3 son de localidades de zonas rurales; en cuanto a oficio o empleo, 4 de ellos manifiestan ser obreros agrícolas y uno carpintero; en cuanto a reconocer una religión, 2 de ellos evangélicos, 2 católicos y 2 ateos. En relación al nivel educacional, 4 no alcanzaron a terminar la enseñanza básica, 2 terminaron la enseñanza media, lo mismo para sus padres que no sobrepasaron el nivel básico de enseñanza.

Con el término feminicidio se quiere hacer notar que las características individuales no son la causa sino el contium como lo abordaría Russel⁴¹ el año 1992 y antes Kelly⁴² en 1988 que permiten abordar la gama de experiencias coercitivas, más allá de las normas legales y analizar las formas de control social. Este estudio revela

Tabla 1. Historia de castigo físico y psicológico desde los padres en personas condenadas por femicidio

Castigo psicológico de los padres como disciplina	Total	Nunca	Frecuencia				2 a 3 veces al mes	1 a 2 veces por semana
			Una o dos veces al año	De 3 a 5 veces al año	De 6 a 9 veces al año	De 10 a 14 veces al año		
Te gritaron o chillaron delante de otras personas tu mamá.	6	1	2	0	2	1	0	0
Te gritaron o chillaron delante de otras personas tu papá.	6	2	1	3	0	0	0	0
Intentaron hacerte sentir avergonzado o culpable tu mamá.	6	1	1	2	2	0	0	0
Intentaron hacerte sentir avergonzado o culpable tu papá.	6	2	3	1	0	0	0	0
Te quitaron juguetes u otros permisos hasta que hicieras lo que tu mamá te decía .	6	2	4	0	0	0	0	0
Te quitaron juguetes u otros permisos hasta que hicieras lo que tu papá te decía.	6	1	3	1	1	0	0	0
Prevalencia del Castigo psicológico de la madre	6							
Prevalencia del Castigo psicológico del padre	6							
Castigo físico de los padres como disciplina								
Tú mamá te zarandeo o agarro con fuerza para que le hicieras caso	6	0	2	3	0	1	0	0
Tú papá te zarandeo o agarro con fuerza para que le hicieras caso	6	2	3	1	0	0	0	0
Tú mamá te pego azotes, bofetones o tortazos.	6	2	2	2	0	0	0	0
Tú papá te pego azotes, bofetones o tortazos	6	3	2	1	0	0	0	0
Tú mamá te dio un empujon o te apartaron con fuerza	6	3	0	2	0	1	0	0
Tú papá te dio un empujon o te aparto con fuerza	6	3	0	3	0	0	0	0
Prevalencia de castigo físico de la madre	6							
Prevalencia de castigo físico del padre	4							

violencia del padre a la madre, del padre a los hijos y también de la madre a los hijos y que estas no serían expresiones inconexas. Con base en los trabajos anteriores de Wolfe y Breitner, Pedreira⁴³ describió el "Círculo interactivo de la Violencia Familiar"; una teoría que destaca que el inicio de la violencia familiar acontece con la violencia de género, que luego suele generalizarse al conjunto de los integrantes de la familia; estos autores exponían que los malos tratos a la infancia están ligados a la consideración que esa sociedad posee de las mujeres.

En relación a identificar la historia de violencia en la familia de origen, en cuanto al castigo y abuso en la infancia desde sus padres, debemos considerar que en los seis casos los hombres en su infancia vivieron con ambos padres. De ellos recibían castigo psicológico o disciplina severa en los seis casos tanto del padre como de la madre y castigo físico de la madre en 6 de los casos y de sus padres en cuatro de los casos. En cuanto al abuso psicológico la madre ejerció en los seis casos y el padre en cinco de los seis casos. En el abuso psicológico por ejemplo en uno de los casos la madre, más de 20 veces en un año, le amenazaba con echarlo de la casa o más de 20 veces, lo llamaría tonto o vago despectivamente En cuanto al abuso físico, en los seis casos es reportado por parte de la madre y en cinco por parte del padre.

Como se puede observar las madres fueron reportadas un poco más, respecto de los padres, en el castigo y abuso a los hijos, concordante con muchos estudios donde muestran que las mujeres objeto de violencia de pareja tienen invariablemente un riesgo mayor de ejercer violencia y de mayor envergadura hacia sus hijos, en comparación con las que no sufren violencia de pareja, mostrando un "efecto de cascada"⁴⁴ además, podemos señalar por el rol de cuidadora principal, es quien más está implicada y pasa el mayor tiempo con los hijos. No obstante, el padre también es reportado considerablemente en los 6 casos y algunos de ellos el castigo y abuso es simultáneo del padre y de la madre. En cuanto a la exposición a la violencia de género vista del padre a su madre en la niñez, la reportan tanto física como psicológica en los seis casos estudiados, con distintos comportamientos, destacando por ejemplo, que en cuatro de ellos la conducta de que reporte que su padre abofetea a su madre más de una vez al año y en uno 11 a 20 veces al año, también que cuatro de los casos vio dar un puñetazo, patada a su madre.

Los estudios han planteado que quienes han sido víctimas de malos trato en la niñez, responde a 36%⁴⁵ de los que luego maltratan a sus parejas, quedando claro también que hay una mayoría en los que no se da continuidad de víctima en la infancia y maltrato en la

Tabla 2. Abuso físico severo desde los padres

Abuso físico severo grave	Nunca	Una vez el año	2 veces el año	De 3 a 5 veces al año	De 6 a 10 veces al año	De 11 a 20 veces al año
Tu madre te cacheteó la cara, la cabeza o las orejas.	1	1	0	1	2	0
Tu padre te cacheteó la cara, la cabeza o las orejas.	1	0	2	0	1	1
Tu madre te pegó en alguna parte del tu cuerpo que no sea el trasero con algún cinturón, un palo o algún otro objeto duro	1	1	1	1	1	0
Tu padre te pegó en alguna parte de tu cuerpo que no sea el trasero con algún cinturón, un palo o algún otro objeto duro	1	1	2	1	1	0
Tu madre te derribó o lanzó al suelo.	2	2	0	1	0	0
Tu padre te derribo o lanzo al suelo	3	1	2	0	0	0
Tu madre te pegó con el puño o te pateó fuerte.	4	0	0	0	1	0
Tu padre te pegó con el puño o te pateó fuerte	4	1	1	0	0	0
Prevalencia de abuso Físico de padre total	5					
Prevalencia de abuso físico de la madre total	6					
Abuso psicológico Severo más muy grave						
Tu madre te decía que te enviaría lejos o echaría de la casa	2	2	1	0	0	0
Tu padre te decía que te enviaría lejos o echaría de la casa	3	1	1	0	1	0
Tu madre te llamo tonto, vago, perezoso o algún nombre descalificativo	2	2	1	0	0	0
Tu padre te llamo tonto, vago, perezoso o algún nombre descalificativo	3	2	1	0	0	0
Usted fue amenazado con cuchillo o pistola o alguna arma blanca por parte de su madre	6	0	0	0	0	0
Usted fue amenazado con cuchillo o pistola o alguna arma blanca por parte de su padre	6	0	0	0	0	0
Prevalencia de abuso psicológico Padre	5					
Prevalencia de abuso psicológico de la Madre	5					
Prevalencia de abuso físico muy grave	0					

vida adulta. No obstante, la exposición a estas situaciones tiene repercusiones negativas significativas a corto, medio y largo plazo en el desarrollo emocional, social, cognitivo y académico, pudiendo afectar incluso al funcionamiento en la vida adulta.

Por otro lado, en los seis casos estaba la presencia de alcohol al momento del femicidio, según los datos una agresión bajo la influencia del alcohol suele oscilar entre 60% y 85% de los casos por feminicidio, mientras que el consumo de drogas incide

entre 13% y 35% de los casos⁴⁶. Sin embargo, aunque el consumo de alcohol u otras drogas puede ser un detonante o un factor de riesgo, nunca explica las conductas violentas por sí mismo, siendo necesaria la existencia de actitudes hostiles previas⁴⁷, como sería una cultura patriarcal machista donde el control y la propiedad sobre la mujer también estarían presentes.

Respecto de describir el compromiso delictual de quienes se encuentran condenados por el delito del femicidio en el CCP, podemos concluir que a excepción

Tabla 3. Exposición a la violencia de género del Padre a la Madre Psicológica y física (CTS2)

Exposición a la agresión psicológica	Total	Frecuencia						
		Nunca el año	Una vez el año	2 veces el año	De 3 a 5 veces al año	De 6 a 10 veces al año	De 11 a más de 20 veces al año	
Mi padre insultó o grito a mi madre.	6	2	0	0	2	0	1	1
Mi padre destruyó algo que pertenecía a mi madre o amenazó con pegarle	6	2	1	2	1	0	0	0
Mi padre amenazó con darle un golpe a tu padre pero en realidad no lo hizo	6	3	1	2	0	0	0	0
Prevalencia de violencia psicológica total	6	4						
Exposición a la violencia física								
Tu padre gritaba y después lloraba al pegarle a tu madre	6	6	0	0	0	0	0	0
Mi padre empujó o abofeteo a mi madre.	6	2	0	2	0	1	1	0
Mi padre dio un puñetazo, una patada o una paliza a mi madre	6	2	1	1	0	2	0	0
Prevalencia de violencia psicológica del padre a la madre	4							
Prevalencia de violencia física del padre a la madre	5							

de uno, no había resultado con compromiso delictual. Este proceso de clasificación mediante la Ficha de Clasificación realizada por Gendarmería de Chile tendría como objetivo determinar el grado de involucramiento o compromiso delictual de la persona que ingresa por un delito, lo cual determinará tanto la ubicación al interior del recinto, como el tratamiento que debe ser objeto; esto último debido a que explicita el nivel de relación que tiene con patrones delictuales y su nivel de peligrosidad. La clasificación obtenida de los seis casos, en cinco de ellos es bajo y solo uno de ellos es mediano, llamando la atención en los dos casos en que la mujer resulto fallecida, los puntajes de compromiso delictual son los más bajos de los 6 casos con 41,3 y 42,9 puntos.

Los ítems que forman parte de esta clasificación no están dados por lo que causo a la víctima ni relacionados con el hecho en sí. Resulta preocupante que los ítems de la historia delictual del sujeto donde se considera las anotaciones anteriores de la persona por las cuales haya cumplido condena y donde se apela a irreprochable conducta anterior. La violencia se ha producido sobre una mujer y es ella la que está en riesgo de muerte. Los criterios para estos casos habiendo provocado lesiones graves y muerte, no pueden resultar de bajo compromiso delictual, al menos cuestionemos si los criterios son válidos para todos los delitos.

Las primeras tipologías son las de Dutton y Golant 48, o Holtzworth-Munroe & Stuart⁴⁹, quienes plantean que aproximadamente 50% de los maltratadores son violentos sólo con su familia, evaluar lo potencialmente peligrosos para la mujer y su posible reincidencia es imprescindible para que los programas

tengan efecto sobre el control de la misma en la violencia de género, ya que está teóricamente comprobado que no es un delito común. Actualmente en ese recinto penitencial no hay ningún tratamiento; además, los hombres que han cometido feminicidio pueden generar sentimientos de injusticia o deseos de venganza⁵⁰ que resultan contraproducentes y es por ello que la privación de libertad debe estar acompañada por un tratamiento que permita parar la violencia. En estos casos las condenas son de varios años la menor es 11 años y días, pero en muchos casos los hombres que ingresan a prisión cumplen condenas relativamente cortas. Hay que evitar que los hombres que cometen maltrato no reincidan con la misma pareja u otra nueva. El tratamiento debe ser no solo a ellos, sino paralelo a las parejas dañadas, pues en dos de los casos la mujer sigue la relación, visitando al hombre en el recinto penitencial. ¿Qué hacemos? como dar las herramientas para que no vuelva a ser agredida. Advertir que puede seguir, probablemente en el círculo de la violencia⁵¹ o la misma socialización que atrapa a la mujer en ciertos mitos, que puede ver en la figura de un hombre su realización y que aún tan dañadas persista en el cuidado del otro sobre el propio. La socialización diferencial construye subjetividades que las hacen más proclives a la pasividad y la violencia como algo normalizado.

De los casos revisados solo en tres casos se pudo rescatar la motivación al cambio de parte del hombre y en los tres figura como precontemplativo; es decir, la persona todavía no ha considerado que tenga un problema o que necesite introducir un cambio en su vida⁵².

Otro punto importante es que en cuatro de los casos, la mujer había cesado la convivencia con la pareja, por ello resulta importante que al cesar la convivencia es necesario buscar ayuda psicológica y social, para asimilar su nueva situación y también los procesos que están pasando los hijos e hijas. En ese sentido el trabajo social cumple un rol importante en valoración del riesgo y del daño social en todas sus aristas; las mujeres quedan en su mayoría sin redes de apoyo social, sin haberse desarrollado laboralmente, situación que la ha mantenido el estar en una situación de violencia, además acompañar el proceso de reparación. La identificación de los factores de riesgo y protectores son indispensables para labor preventiva.

En todos los casos había evidencia de violencia psicológica previa al delito de femicidio e incluso en dos casos existía denuncia. A las investigaciones sobre violencia en la pareja" de tipo psicológica se le presta menos atención⁵³, aún cuando causa daño tanto a la salud física y mental de la víctima como la violencia física⁵⁴ y puede, además, ser precursora de otras formas de violencia⁵⁵, tales como conductas de control, celos, hostigamiento. Tenemos mucho que hacer en la sensibilización de la cual la violencia psicológica antecede o es concomitante a la violencia física; tratar de restringir, limitar o bloquear el ejercicio y goce de derechos y libertades personales basta para tomar atención de que, la violencia contra la mujer no es un hecho aislado como el mito de la marginalidad donde situamos como sociedad al terreno de la excepcionalidad, pensándola como un hecho aislado y lejos de nosotros y fruto de circunstancias y no como un problema social⁵⁶, muy parecido al concepto de terrorismo íntimo como una táctica de generar control y manipulación, que señala que la violencia aún puede haber ocurrido sólo una vez o dos veces, y puede ser relativamente de "baja intensidad". Sin embargo, los hombres que muestran este patrón de abuso emocional tienen más posibilidades

de matar a sus parejas. Este tipo es más probable que utilizan la violencia como una forma de control, si bien pueden parecer muy angustiados durante los episodios violentos, la aparición de la rabia casi incontrolable, son más propensos a participar en venganza cuidadosamente planeada y más violenta cuando termina la relación, y por lo tanto, son mucho más peligrosos para las mujeres⁵⁷.

Las condiciones estructurales de la sociedad constituyen situación de riesgo y muerte para las mujeres. Si bien se ha avanzado en reconocer la responsabilidad social de los Estados y las instituciones, los hombres no dejan de ser responsable del daño provocado.

En la exploración de los casos muchas cosas coinciden con investigaciones anteriores. No obstante, este estudio tiene limitaciones, si bien son los casos que estaban por concepto de femicidio que comenzó a regir desde el año 2010, no abordó los casos que cumplen condena por la ley de violencia intrafamiliar, probablemente no represente la realidad, ni sea generalizable. Nos preguntamos porque solo hay personas con niveles muy bajos de escolaridad, nos cuestionamos que no haya planes de tratamiento y que la evaluación que se hace represente bajo riesgo, cuando han terminado con la vida de mujeres. Solo pudimos acceder con su consentimiento para la aplicación de los cuestionarios, no se realizó entrevista en profundidad que pueden a veces mostrarnos otros significados de la complejidad de la temática.

Este estudio de carácter exploratorio, no fué fácil de realizar por las implicancias que tuvo en los casos abordados.

REFERENCIAS BIBLIOGRÁFICAS

- 1) Organización Naciones Unidas. Declaración sobre eliminación de la violencia contra la mujer. ONU; 1993 Resolución de la Asamblea 48/104 del 20 de diciembre de 1993: Disponible <https://www.ohchr.org/sp/professionalinterest/pages/violenceagainstwomen>
- 2) Russell D E H. Definición de Femicidio y Conceptos Relacionados. En: D.Russell y R. Harmes (Eds.), Femicidio: una perspectiva global. México, D.F.: CEIICHUNAM; 2006: 73-96
- 3) Russell D E H Introducción: las políticas del feminicidio. En Femicidio: una perspectiva global En: D.Russell y R. Harmes (Eds.), Femicidio: una perspectiva global. México, D.F.: CEIICHUNAM; 2006: 57-71. 2006; 57-69
- 4) Lagarde M. Del femicidio al feminicidio. Desde el jardín de Freud: revista de psicoanálisis. 2006; (6): 216-225.
- 5) Monárrez Fragoso J E. La cultura del feminicidio en Ciudad Juárez, 1993-1999. Frontera norte. 2000; 12 (23): 87-117.
- 6) Servicio Nacional de La Mujer y la Equidad de Género. Chile (2012-2019) Datos y estadísticas de femicidio. Disponible en: <https://www.minmujeryeg.cl/sernameg/programas/violencia-contra-las-mujeres/femicidios/>
- 7) Gendarmería de Chile. Estadística Penitenciaria. www.gendarmeria.cl FALTA AÑO
- 8) Quinteros A, Carbajosa P. Hombres maltratadores. Tratamiento psicológico de agresores. Madrid: Grupo 5; 2008.
- 9) Bronfenbrenner U. The social role of the child in ecological perspective/Die soziale Rolle des Kindes in ökologischer Perspektive. Zeitschrift für Soziologie. 1978; 7 (1): 4-20.
- 10) Bronfenbrenner U. The ecology of human development. Cambridge: Harvard University Press, 1979. (existe edición en castellano en La ecología del desarrollo humano, Barcelona: Paidós, 1987).
- 11) Walker S, Barton L. Gender, Class and Education (Routledge Revivals). Routledge, 2013.
- 12) Escudero J. Diversos aspectos de la violencia doméstica (Consideraciones generales. Ámbito jurídico internacional. Premisas básicas. Factores de vulnerabilidad: elementos socioculturales y económicos). Cuadernos de política criminal. 2002;(76): 5-76.
- 13) Organización de Naciones Unidas. Estudio a fondo sobre todas las formas de violencia contra la mujer (AG 61/122/Add.1). Nueva York: Naciones Unidas, 2006.
- 14) Comisión Europea. Domestic violence against women. Report. Eurobarometer 73.2. Belgium. 2010 Recuperado el 22-11-2011 http://ec.europa.eu/public_opinion/archives/ebs/ebs_344_en.pdf.
- 15) Fernández- Montalvo J, Echeburúa E. Variables psicopatológicas y distorsiones cognitivas de los maltratadores en el hogar: un análisis descriptivo. Análisis y Modificación de Conducta. 1997; 23 (88), 151-180.
- 16) Klevens J. Prevalencia y marcadores de riesgo entre mujeres que consultan la red pública de servicios de salud en Bogotá. Bogotá: Secretaría Distrital de Salud, 2001.
- 17) Langhinrichsen - Rohling J, Neidig P,Thorn G. Violent marriages: Gender differences in levels of current violence and past abuse. Journal of family violence. 1995; 10, (2):159-176.
- 18) Matud M, Ibañez I, Marrero RJ, Carbelleira M. Diferencias en autoestima en función del género. Análisis y modificación de conducta. 2003; 29 (123):51-78.
- 19) Rey C. Rasgos sociodemográficos e historia de maltrato en la familia de origen, de un grupo de hombres que han ejercido violencia hacia su pareja y de un grupo de mujeres víctimas de este tipo de violencia. Revista Colombiana de Psicología. 2002; 11: 81-90.
- 20) Rubiano N, Hernández A, Molina C, Gutiérrez M. Conflicto y violencia intrafamiliar, Diagnóstico de la violencia intrafamiliar en Bogotá, DC. Universidad Externado de Colombia, Alcaldía Mayor de Bogotá. Bogotá, 2003.
- 21) Sanmartín J, Iborra I, García Y, Martínez P. III Informe Internacional Violencia contra las Mujeres en las Relaciones de Pareja. Estadísticas y legislación. Valencia: Centro Reina Sofía para el Estudio de la Violencia. 2010
- 22) Sanmartín J, Molina A, García Y. (Editores). Informe internacional 2003. Violencia contra la mujer en las relaciones de pareja. Estadísticas y legislación. Valencia: Centro Reina Sofía para el Estudio de la Violencia. 2003
- 23) Fernández- Montalvo J, Echaury J, Martínez M, Azcárate Ma J. Violencia de género e inmigración: Perfil diferencial de hombres maltratadores nacionales e inmigrantes. Behavioral Psychology/ Psicología conductual, 2011; 19 (2): 439-452.
- 24) Barría J, Macchiavello A. Anatomía de los hombres que ejercen violencia hacia sus parejas: Primer levantamiento de datos para el diseño de un perfil. Psicología.com. 2012; 16: 1. Disponible en: <http://www.psiquiatria.com/bibliopsiquis/handle/10401/5511>

- 25) Holtzworth - Munroe A, Gregory L S .Typologies of male batterers: Three subtypes and the differences among them" *Psychological Bulletin*. 1994; 116 (3): 47
- 26) Dutton D, Golant S K. El golpeador. Un perfil psicológico. Paidós, 1997. [The Batterer: A Psychological Profile]. NY, US. 1997.
- 27) Heise LL., García-Moreno C. La violencia en la pareja. En: Krug EG, Dahlberg LL, Mercy KA, Zwi AB, Lozano R (Editores). Informe Mundial sobre Violencia y Salud. Organización Panamericana de la Salud (Orig. OMS 2002). 2003; 97-131
- 28) Straus MA, Douglas EM. A short form of the revised conflict tactics scales, and typologies for severity and mutuality. *Violence and Victims*. 2004; 19: 507-552.
- 29) Straus M A, Fauchier A. Manual for the Dimensions of Discipline Inventory (DDI). 2007. Durham, NH: Family Research Laboratory, University of New Hampshire. Disponible en: <http://pubpages.unh.edu/~mas2/>
- 30) Calvete E, Gámez-Guadix M, Orue I. El Inventario de Dimensiones de Disciplina (DDI), Versión niños y adolescentes: Estudio de las prácticas de disciplina parental desde una perspectiva de género. *Anales de psicología*. 2010; 26: 410-418.
- 31) Straus MA, Hamby SL, Finkelhor D, Moore DW, Runyan D. Identification of child maltreatment with the parent-child Conflict Tactics Scales: Development and psychometric data for a national sample of American parents. *Child Abuse and Neglect*. 1998; 22: 249-270.
- 32) Davinson L Herramientas de Investigación Social: Guía Práctica del Método Genealógico. Editorial: Ibero; 2006.
- 33) Straus MA. The Conflict Tactics Scales and Its Critics: an Evaluation and New Data on Validity and Reliability. En: Straus M A, Gelles R. J. Gelles (editores). *Physical Violence in American Families. Risk Factors and Adaptations to Violence in 8145 Families*, New Brunswick, Transaction. 1990: 49-74.
- 34) Straus M A, Gelles RJ, Steinmetz S K. Violence in the American family. Nueva York: Doubleday/Anchor. 1980 En: Straus MA, Gelles RJ. (editores.), *Physical Violence in American Families. Risk Factors and Adaptations to Violence in 8145 Families*, New Brunswick, Transaction. 1980: 133-148.
- 35) Straus M A. Beating the devil out of them: Corporal punishment in American families and its effects on children. Piscataway NJ, US: Transaction Publishers, 2001.
- 36) Wauchope BA, Straus MA. Physical Punishment and Physical Abuse of American Children: Incidence Rates by Age, Gender and Occupational Class. En: Straus M A. *Physical violence in American families*. Routledge. 2017; 133-148.
- 37) Servicio Nacional de La Mujer y la Equidad de Género Chile (2012-2019) Datos y estadísticas de femicidio. Disponible en: <https://www.minmujeryeg.cl/sernameg/programas/violencia-contra-las-mujeres/femicidios/>
- 38) Circuito Nacional de Femicidio. Red de Asistencia a víctimas de Chile. Informe anual año (2011), Protocolo intersectorial de atención a víctimas de feminicidio. 21 de julio, 2012. Disponible en: <http://www.apoyovictimas.cl/wp-content/uploads/2012/04/InformeCicuito-de-Femicidio-a%C3%B1o-2011.pdf>
- 39) Sarausa B, Zubizarreta I, Echeburúa E, Corral P. Perfil psicológico del maltratador a la mujer en el hogar En: Echeburúa E. (editor). *Personalidades violentas*. Madrid: Pirámides; 1994. p.304.
- 40) Echeburúa E, de Corral P. Manual de violencia familiar. 1a ed. Madrid: Siglo XXI; 1998. p.119
- 41) Echeburúa E, de Corral P, Montalvo JF, Amor P J. ¿Se puede y debe tratar psicológicamente a los hombres violentos contra la pareja? *Papeles del psicólogo*. 2004; 25(88): 10-18.
- 42) Kelly L. *Surviving Sexual Violence*. Polity Press, Oxford; 1988. p.288.
- 43) Pedreira Massa JL. La infancia en la familia con violencia: Factores de riesgo y contenidos psico (pato) lógicos. *Psiquiatría.com*. 2003; 7 (4)
- 44) Straus M A. Ordinary violence, child abuse, and wife-beating. The dark side of families: Current family violence research. 1983; 213-234.
- 45) Fernández- Montalvo J, Echeburúa E. Variables Psicopatológicas y distorsiones cognitiva de los maltratadores en el hogar: un análisis descriptivo. *Análisis y Modificación de conducta*.1997; 23: 151-180
- 46) Bergman B, BrismarB. Assaultants and victims: a comparative study of male wife-beaters and battered males. *Journal of Addictive Diseases*.1993; 12: 1-10.
- 47) Echeburúa E, Amor P, Fernández J. *Vivir sin violencia*. 1a ed. Madrid: Pirámide España; 2002. p.184
- 48) Dutton DG, Golant SK El golpeador. Un perfil psicológico. Buenos Aires: Paidós. 1997. p.234
- 49) Holtzworth- Munroe A, Stuart G. Typologies of male batterers: three subtypes and differences among them. *Psychological Bulletin*. 1994; 116: 476-97.

- 50) Echauri J A, Romero J, Rodríguez MJ. Teoría y descripción de la violencia doméstica. Programa terapéutico para maltratadores del ámbito familiar en el centro penitenciario de Pamplona Anuario de Psicología Jurídica. 2006; 15: 67 - 95.
50. Echauri J A, Romero J, Rodríguez MJ. Teoría y descripción de la violencia doméstica. Programa terapéutico para maltratadores del ámbito familiar en el centro penitenciario de Pamplona Anuario de Psicología Jurídica. 2006; 15: 67 - 95.
- 51) Walker L. The Battered Woman Syndrome Fourth Edition. Springer Publishing Company, LLC New York. 1979. p.469.
- 52) Prochaska J, DiClemente C. Transactional therapy: toward a more integrative model of change. En: Psicoterapy: theory, research and practice. 1982; 19:276-288.
- 53) Organización de Naciones Unidas Estudio a fondo sobre todas las formas de violencia contra la mujer (AG 61/122/Add.1). Nueva York: Naciones Unidas. 2006 Recuperado de <http://www.e-leusis.net/ficheros/documentos/informe%20sec%20gral%20ONU%2010-06%20violencia.pdf>
- 54) Echeburúa E, de Corral P. Manual de violencia familiar. Madrid: Siglo XXI. 1998. p.213
- 55) Vázquez F, Torres A, Otero P, Blanco V, López M. Prevalencia y factores de riesgo de la violencia contra la mujer en estudiantes universitarias españolas. Psicothema, 2010; 22(2): 196-201.
- 56) Bosch E, Ferrer VA. La voz de las invisibles. Las víctimas de un mal amor que mata. 1ª ed. Madrid: Editorial Cátedra. Colección Feminismos. 2002. p.304
- 57) Johnson M., Ferraro K. Investigación sobre la violencia doméstica en los años noventa. Hacer distinciones. Revista de matrimonio y familia. 2000; 62: 948-963.