

Operation variables evaluation of vertical evaporators via a computational tool

Jesús Yaguaratty^a, Vanessa Hurtado^a, Alejandro Bolívar^b y Ángel D. Almarza^{*b}

^a*Departamento de Térmica y Energética, Escuela de Ingeniería Mecánica, Facultad de Ingeniería, Universidad de Carabobo, Valencia, Venezuela.*

^b*Departamento de Computación, Dirección de Estudios Básicos, Facultad de Ingeniería, Universidad de Carabobo, Valencia, Venezuela.*

Abstract.- The vertical evaporators of long tubes are equipment widely used at industrial level. The thermal processes that take place in this type of systems, involve heat transfer phenomena regulating the phase change of the fluids and consequently the use of mathematical models of complexity and empirical nature that merit analysis and automation, in addition to the estimation of the corresponding properties. In that sense, the respective mathematical modeling was developed, for whose resolution are required two nested iterative processes, giving rise to a coding algorithm coded in Java programming language, taking into consideration the design of a graphical user interface by means of which are obtained the characteristic parameters of the process. Finally, the validation of the computational tool was carried out, based on experimental data from vertical evaporators.

Keywords: vertical evaporators; computational tool; operation variables; heat transfer.

Evaluación de las variables de operación de evaporadores verticales por medio de una herramienta computacional

Resumen.- Los evaporadores verticales de tubos largos, son equipos ampliamente utilizados a nivel industrial. Los procesos térmicos que tienen lugar en éste tipo de sistemas, involucran fenómenos de transferencia de calor que comportan el cambio de fase de los fluidos y en consecuencia el uso de modelos matemáticos de complejidad y de naturaleza empírica que ameritan análisis y automatización, además de la estimación de las propiedades correspondientes. En ese sentido, se desarrolló el modelado matemático respectivo, para cuya resolución se requieren dos procesos iterativos anidados, dando lugar a un algoritmo de cálculo codificado en el lenguaje de programación Java, tomando en consideración el diseño de una interfaz gráfica de usuario por medio de la cual se obtienen los parámetros característicos del proceso. Por último, se realizó la validación de la herramienta computacional, en base a datos experimentales de evaporadores verticales.

Palabras claves: evaporadores verticales; herramienta computacional; variables de operación; transferencia de calor.

Recibido: marzo 2018

Aceptado: mayo 2018

1. Introducción

El proceso de evaporación es una de las principales operaciones unitarias, cuya implementación tiene un amplio espectro de aplicaciones en la industria química, alimenticia, entre otras, siendo los evaporadores verticales de tubos largos uno de los más empleados, típicamente asociados al manejo

de líquidos limpios, líquidos que forman espumas y líquidos corrosivos, evidenciándose entre sus ventajas, la gran superficie de calentamiento y el buen tiempo de residencia [1]. En tal sentido, el estudio de dichos procesos ha sido enfocado desde diversas aristas con la intención de comprender a fondo el fenómeno y emplear estrategias de simulación, tal como lo muestran en sus trabajos, Macias y Segovia [2] y Muñoz [3] respectivamente, lo cuales han tenido su origen en algoritmos que hacen referencia a procesos similares, pero que, en su mayoría no estiman el coeficiente global de transferencia de calor enfrentando cálculos que requieren estimación de diversas propiedades y

*Autor para correspondencia: Ángel D. Almarza
adalmarza@gmail.com

coeficientes, los cuales dependen de las variables de operación, la solución de modelos a través de procesos iterativos con suposición de valores iniciales, además de la selección y uso de correlaciones empíricas específicas que toman en cuenta el cambio de fase tanto por dentro de los tubos del intercambiador como por la carcasa. Paralelamente, Parrales y otros [4], abordan el estudio de intercambiadores de calor helicoidales en posición vertical operando con fluidos bifásicos por medio del cálculo de redes neuronales artificiales, que implican un proceso automatizado con algunos de los parámetros característicos del fenómeno, la validación realizada compara el flujo de calor experimental con el simulado en un evaporador vertical de doble tubo helicoidal en estado estacionario con agua como fluido de trabajo, adicionalmente se contrasta el flujo de calor, tanto experimental como simulado de un prototipo innovador de generador de vapor helicoidal con diseño a gran escala. Desde otro enfoque, Xue y otros [5], han abordado el análisis de evaporadores multiefecto desde la gestión energética, estudiando las variables clave de proceso y su relación con los consumos de vapor. De cualquier forma, el análisis de las variables involucradas en la operación de éste tipo de equipos desde la perspectiva de su diseño, así como el estudio del funcionamiento, en los términos del uso de la energía, conlleva la aplicación de una serie de correlaciones de orden empírico y estimación de propiedades, sobre los cuales resulta pertinente el desarrollo de una herramienta computacional, que permita concretar de forma rápida y eficiente, el modelado del citado proceso, permitiéndole al usuario en principio, la comprensión del mismo a través de un entorno que facilite un acercamiento a la realidad, lo cual se vincula a un aprendizaje activo generando un acercamiento de forma comprensiva al fenómeno en estudio [6], disponiendo al mismo tiempo de un reporte con la información relacionada al comportamiento de las variables en cuestión.

2. Desarrollo de la investigación

La investigación realizada se llevó a cabo a través de las siguientes fases:

2.1. *Primera fase: Identificación de las variables asociadas al proceso de intercambio térmico en un evaporador vertical*

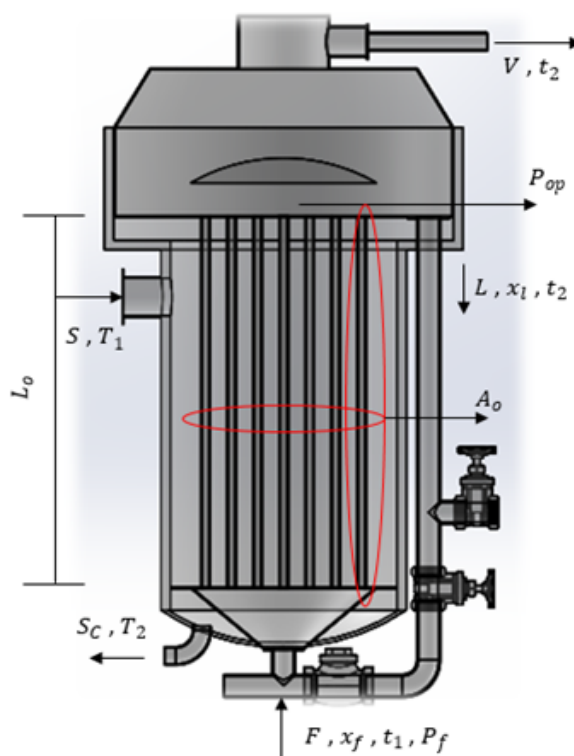


Figura 1: Variables de operación de un evaporador vertical de tubos largos

En principio, el análisis del proceso que ocurre en un evaporador vertical de tubos largos pasa por la determinación e identificación de las variables involucradas. En tal sentido, y de acuerdo al diagrama presentado en la Figura 1, intervienen en el mismo: los flujos de los fluidos que intercambian calor, las temperaturas de entrada y salida al equipo de cada uno de los fluidos, las presiones de trabajo, si existe un cambio de concentración producto del proceso se debe tomar en cuenta dicho valor. Así mismo, se establece como parámetros de diseño, el área de transferencia requerida, que se vinculan con las características de los tubos (longitud, diámetro interno y externo, el número de ellos y su arreglo).

La variables representadas en la Figura 1 son

F : Flujo de alimentación que entra al evaporador [kg/s],

L : Flujo de líquido concentrado que sale del evaporador [kg/s],

S : Vapor de agua que entra a la cámara de calefacción [kg/s],

S_c : Vapor de agua condensado que sale de la cámara de calefacción [kg/s],

V : Vapor de la solución que sale del evaporador [kg/s],

t_1 : Temperatura de entrada del fluido frío al evaporador [°C],

t_2 : Temperatura de salida del fluido frío al evaporador [°C],

T_1 : Temperatura de entrada del fluido caliente al evaporador [°C],

T_2 : Temperatura de salida del fluido caliente al evaporador [°C],

P_f : Presión de flujo de alimentación que entra al evaporador [kPa],

P_{op} : Presión de operación [kPa],

L_o : Longitud de los tubos [m],

A_o : Área de transferencia de calor [m^2],

P_v : Presión de vapor de calentamiento [kPa],

x_f : Concentración inicial de la solución [mg/L],

x_l : Concentración final de la solución [mg/L].

2.2. Segunda fase: Determinación y desarrollo de los modelos matemáticos relacionados con el caso de estudio.

Tomando en consideración las características del sistema en estudio, esto es, evaporadores verticales de tubos largos, operando en condiciones estacionarias y con la intención de estructurar el modelado del mismo, se aplica en primer lugar el balance de materia según la Ecuación (1)

$$F + S = L + V + S_c, \quad (1)$$

donde, el vapor de agua que entra a la cámara de calefacción sale como vapor de agua condensado ($S = S_c$). Por lo tanto, la Ecuación (1) queda expresada de acuerdo con la Ecuación (2)

$$F = L + V. \quad (2)$$

El balance global para un evaporador de simple efecto expresado en la Ecuación (2), también puede

considerar el balance de soluto, tomando como base las concentraciones de entrada y de salida de la solución que se evapora, según la Ecuación (3)

$$F \cdot x_f = L \cdot x_l + V \cdot y_v. \quad (3)$$

Así, considerando un proceso de evaporación eficiente, se asume que no habrá arrastre alguno de soluto en el vapor ($y_v = 0$), y entonces la Ecuación (3) queda expresado en la Ecuación (4)

$$F \cdot x_f = L \cdot x_l. \quad (4)$$

Por otro lado, considerando despreciables las pérdidas de calor al entorno, por convección y radiación, esto es, el calor que entrega el fluido que circula por la carcasa lo recibe el que circula por los tubos, el balance de energía de energía se expresa a partir de la Ecuación (5),

$$F \cdot h_f + S \cdot h_s = L \cdot h_l + V \cdot h_v + S_c \cdot h_{sc}. \quad (5)$$

donde:

h_f : Entalpía específica de la alimentación [kJ/kg],

h_s : Entalpía específica del vapor de agua que entra a la cámara de calefacción [kJ/kg],

h_l : Entalpía específica del líquido concentrado [kJ/kg],

h_v : Entalpía específica del vapor de la solución [kJ/kg],

h_{sc} : Entalpía específica de vapor de agua que sale de la cámara de calefacción [kJ/kg].

Paralelamente, la velocidad de transferencia de calor se determina a partir de la Ecuación (6)

$$\dot{Q} = U_o \cdot A_o \cdot \Delta T_{ml}, \quad (6)$$

siendo:

U_o : Coeficiente global de transferencia de calor referido al área externa [$W/m^2 \cdot K$],

ΔT_{ml} : Diferencia de temperatura media logarítmica [adim].

La estimación del coeficiente global de transferencia de calor (U_o), depende de los coeficientes convectivos, tanto interno (h_i) como externo (h_o), los cuales de manera intrínseca involucran fluidos con cambio de fase para ambos casos.

Para evaluar el coeficiente convectivo dentro de los tubos (h_i), se emplea la correlación de Shah,

la cual se aplica para ebullición por nucleación, ebullición convectiva y ebullición estratificada [7]; modelo que permite una predicción del coeficiente con desviaciones aceptables respecto a las que podrían efectuarse con otros correlaciones empíricas [8], siendo fácilmente programable para cálculos computarizados. Su aplicación implica, el cálculo de cuatro parámetros adimensionales, Ψ , C_o , B_o , F_{rl} , de los cuales el último (número de Froude) se estima sólo en el caso en el que los tubos estén dispuestos horizontalmente.

Así, el parámetro Ψ relaciona el coeficiente convectivo dentro de los tubos, con el coeficiente convectivo de la fase líquida, expresado a partir de la Ecuación (7)

$$\Psi = \frac{h_i}{h_p}, \quad (7)$$

donde:

h_p : Coeficiente del fluido en fase líquida [$W/m^2 \cdot K$].

El cual se calcula a través de la Ecuación (8)

$$h_p = 0,023 \left[\frac{G(1-x)d_i}{\mu_l} \right]^{0,8} P_r^{0,4} \frac{k_l}{d_i}, \quad (8)$$

donde:

G : Velocidad másica [$kg/m^2 \cdot s$],

x : Calidad de vapor (puede tomarse un promedio entre la calidad de entrada y la calidad a la salida del vapor),

P_r : Número de Prandtl,

μ_l : Viscosidad del fluido en fase líquida [$kg/m \cdot s$],

k_l : Conductividad térmica del fluido en fase líquida [$W/m \cdot K$].

Para la determinación de Ψ , se requiere el cálculo de los siguientes parámetros adimensionales:

El número de convección (C_o) se determina con la Ecuación (9)

$$C_o = \left[\frac{1}{x} - 1 \right]^{0,8} \left[\frac{\rho_v}{\rho_l} \right]^{0,5}, \quad (9)$$

donde:

ρ_v : Densidad de vapor [kg/m^3],

ρ_l : Densidad del fluido en fase líquida [kg/m^3].

Para el número de ebullición B_o , se obtiene con la Ecuación (10)

$$B_o = \frac{q''}{G \cdot \lambda_{vap}}, \quad (10)$$

donde:

q'' : Flujo de calor local [$kJ/m^2 \cdot s$],

λ_{vap} : Calor de vaporización o condensación [kJ/kg].

$$q'' = U_{ref} (\dot{T}_c - T_{sat}),$$

para

U_{ref} : Estimado del coeficiente global de transferencia de calor [$W/m^2 \cdot K$],

\dot{T}_c : Promedio de temperatura para el fluido caliente [K],

T_{sat} : Temperatura de saturación del fluido que se evapora [K].

$$\dot{T}_c = \frac{T_{c1} + T_{c2}}{2},$$

con

T_{c1} : Temperatura del fluido caliente a la entrada del evaporador [K],

T_{c2} : Temperatura del fluido caliente a la salida del evaporador [K].

En el caso de tubos dispuestos verticalmente, no es necesaria la estimación del número de Froude (F_{rl}), ya que para cualquier valor se define el parámetro N_s del modelo, según la Ecuación (11)

$$N_s = C_o, \quad (11)$$

En tal sentido el parámetro Ψ depende del valor de N_s ; de este modo

1. Para $N_s > 1$, se calculan dos valores de Ψ , Ψ_{ec} y Ψ_{en} .

$$\Psi_{ec} = \frac{1,8}{N_s^{0,8}},$$

$$\Psi_{en} = 230B_o^{0,5} \text{ cuando } B_o > 0,3 \times 10^{-4},$$

$$\Psi_{en} = 1 + 46B_o^{0,5} \text{ cuando } B_o < 0,3 \times 10^{-4}.$$

Se escoge el valor más alto (Ψ_{ec} o Ψ_{en}) y con este valor se despeja h_i de la Ecuación (7).

2. Para $0,1 < N_s \leq 1$ se calculan dos valores de Ψ , Ψ_{ec} y Ψ_{ee} .

$$\Psi_{ec} = \frac{1,8}{N_s^{0,8}},$$

$$\Psi_{ee} = FB_o^{0,5} \exp(2,74N_s^{-0,1}), \quad (12)$$

Se escoge el valor más alto (Ψ_{ec} o Ψ_{ee}) y con este valor se despeja h_i de la Ecuación (7).

3. Para $N_s \leq 0,1$ se calculan dos valores de Ψ , Ψ_{ec} y Ψ_{ee} .

$$\Psi_{ec} = \frac{1,8}{N_s^{0,8}},$$

$$\Psi_{ee} = F B_o^{0,5} \exp(2,74 N_s^{-0,15}), \quad (13)$$

Se escoge el valor más alto (Ψ_{ec} o Ψ_{ee}) y con este valor se despeja h_i de la Ecuación (7)

En las Ecuaciones (12) y (13) se utiliza un parámetro F , que es una constante que depende de B_o

Para $B_o \geq 11 \times 10^{-4}$, $F = 14,7$.

Para $B_o < 11 \times 10^{-4}$, $F = 15,43$.

El coeficiente h_o (coeficiente de película para fluido transitando por la parte externa de los tubos) puede estimarse en la entrada, o en la salida del intercambiador, mediante la correlación de Kern, expresada en la Ecuación (14).

$$h_o = 0,728 \left[\frac{\rho_l^2 g \lambda_{vap} k_l^3}{\mu_l \Delta T_p d_o} \right]^{\frac{1}{4}} \frac{1}{N^{1/6}}, \quad (14)$$

donde:

N : Estimado del número de tubos por fila [*adim*],
 d_o : Diámetro externo de los tubos [*m*].

ΔT_p : Diferencia entre la temperatura de saturación y la temperatura de superficie del tubo [*K*].

El coeficiente global de transferencia de calor se calcula a través de las resistencias térmicas asociadas al proceso convectivo que ocurre tanto dentro como por fuera de los tubos, así como a la conducción en la pared de cada uno de ellos, tomando también en cuenta las resistencias térmicas de ensuciamiento. Así, refiriéndose al área externa se expresa en la Ecuación (15).

$$U_0 = \frac{1}{\frac{d_o}{d_i h_i} + \frac{d_o R_{si}}{d_i} + \frac{d_o \ln(d_o/d_i)}{2k} + R_{so} + \frac{1}{h_o}}, \quad (15)$$

donde:

d_i : Diámetro interno de los tubos [*m*],

h_i : Coeficiente convectivo por dentro de los tubos [$W/m^2 \cdot K$],

h_o : Coeficiente de película por fuera de los tubos [$W/m^2 \cdot K$],

R_{so} : Coeficiente de ensuciamiento por fuera de los tubos [$m^2 \cdot K/W$],

R_{si} : Coeficiente de ensuciamiento por dentro de los tubos [$m^2 \cdot K/W$].

$$\Delta T_p = \Delta T [1 - U [R(des)]]],$$

con

$$R(des) = R_{so} + \frac{d_o}{d_i} \left(R_{si} + \frac{1}{h_i} \right) + \frac{d_o \ln(d_o/d_i)}{2k},$$

donde:

ΔT : Diferencia de temperatura entre el fluido caliente y el fluido frío [*K*],

k : Conductividad térmica del material de los tubos [$W/m \cdot K$].

Tomando en consideración que, debido al cambio de fase, el coeficiente global de transferencia de calor varía apreciablemente a través del intercambiador, se toma como criterio el uso de un coeficiente promedio entre la entrada y la salida del equipo, expresado en la Ecuación (16)

$$U_0 = \frac{U_e + U_s}{2}. \quad (16)$$

2.3. **Tercera fase: Propuesta de solución simultánea de modelos, tanto dentro como por fuera de los tubos.**

A partir del modelado matemático previamente analizado, se estructuró una secuencia de cálculo iterativa, que implica el uso de valores iniciales para el coeficiente global de transferencia de calor y para el ΔT_p como se muestra en la Figura 2.

La secuencia de cálculo es el punto de partida para la construcción de un algoritmo, que además incluye la determinación de las propiedades pertinentes para llevar a cabo la estimación de las diferentes variables.

2.4. **Cuarta fase: Herramienta propuesta**

La herramienta que se propone incluye una estructura de programación orientada a objetos desarrollada en lenguaje de programación Java, permitiendo el diseño y desarrollo de las diferentes ventanas que se disponen en la aplicación, logrando además asegurar la portabilidad del producto obtenido para diferentes sistemas operativos. Se incluyen elementos para la validación de entrada de

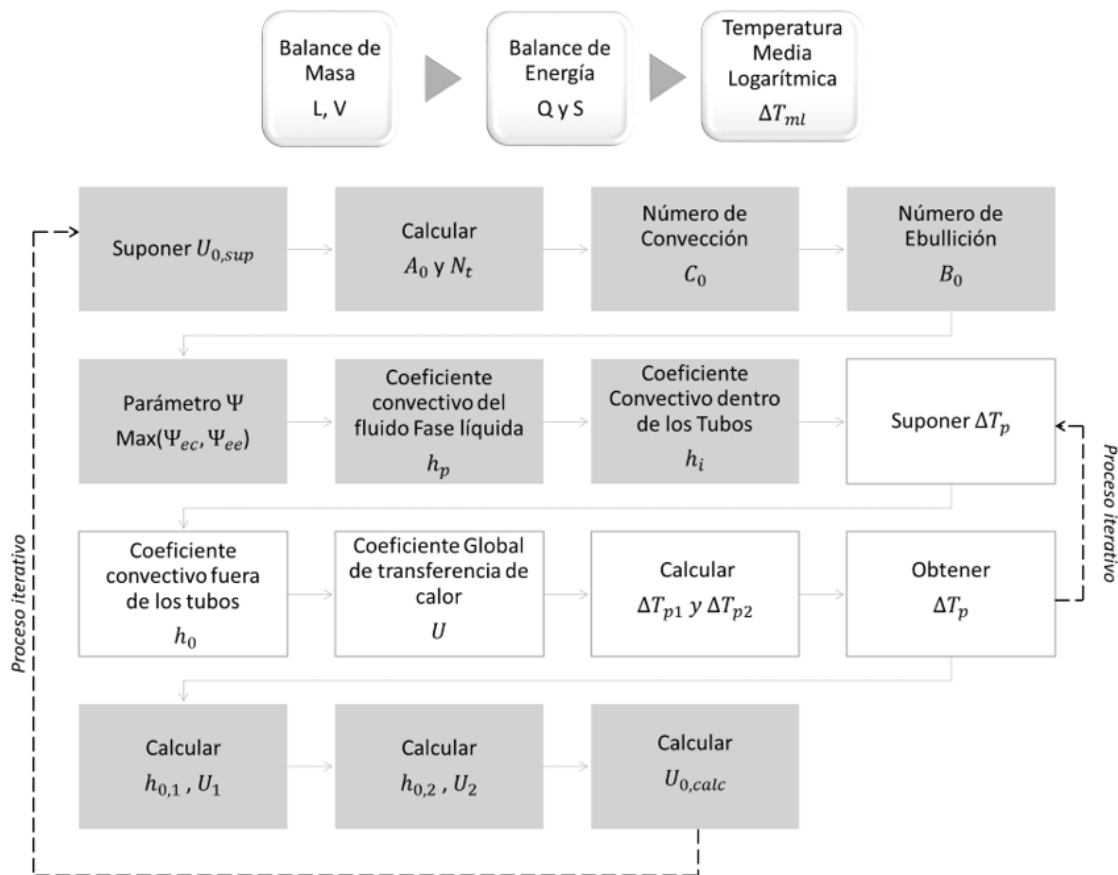


Figura 2: Secuencia de cálculo asociada al modelado matemático del proceso.

datos, verificando que se especifiquen los campos requeridos, así como las posibles unidades de las magnitudes asociadas.

De igual forma, se incluyen aspectos didácticos, como por ejemplo el perfil de temperaturas, que se implementa a través de un gradiente constituido por una combinación de tres colores, mantienen una relación proporcional con la longitud total de los tubos para mostrar de manera intuitiva la posición en el intercambiador donde se alcanza el cambio de fase; adicionalmente se contempla la posibilidad de generar un reporte, a través de un proceso de interacción entre la aplicación y una hoja de cálculo para la organización de los resultados generados.

2.5. Quinta fase: Validación de la herramienta computacional

La validación de la herramienta desarrollada se efectúa por medio del uso de datos experimentales

disponibles [9], atendiendo también a las características y dimensiones de un equipo real.

3. Discusión de resultados.

De acuerdo a las fases descritas, se desarrolló una herramienta que articula los cálculos pertinentes para describir las variables del proceso, teniendo en cuenta una interfaz gráfica de usuario, en donde, en principio es posible introducir los datos de entrada, a través de dos ventanas, la primera en la Figura 3, está asociada a las características del equipo, específicamente de los tubos, en lo relativo al material, el diámetro, la longitud y el tipo de arreglo. La segunda ventana en la Figura 4, corresponde a las condiciones de operación del sistema.

Es de hacer notar, que la herramienta cuenta con mecanismos de validación de entrada de datos tanto por señal audible como visual. Asegurando así,

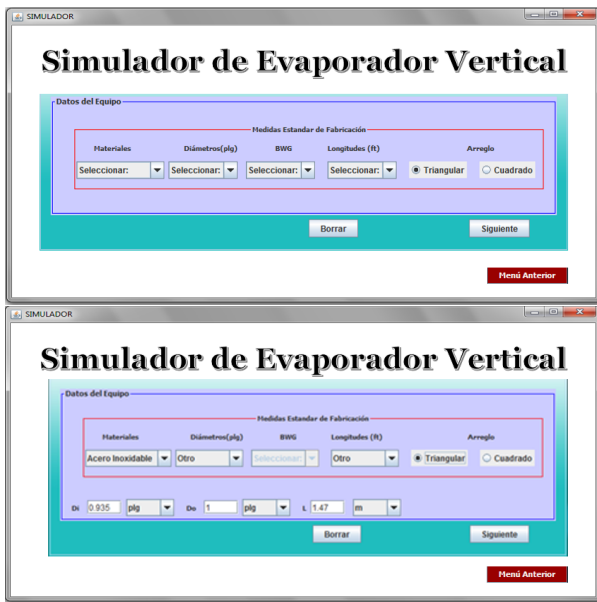


Figura 3: Ventana correspondiente a las características del equipo

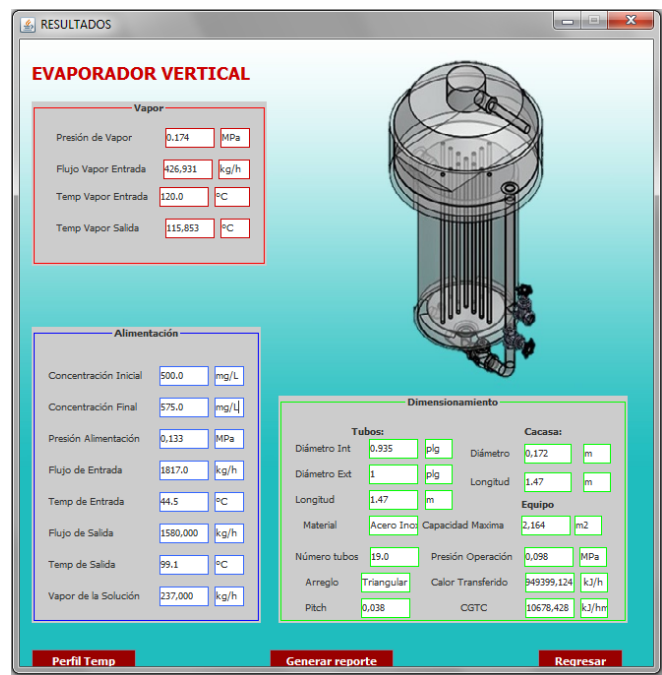


Figura 5: Ventana correspondiente a los resultados del proceso

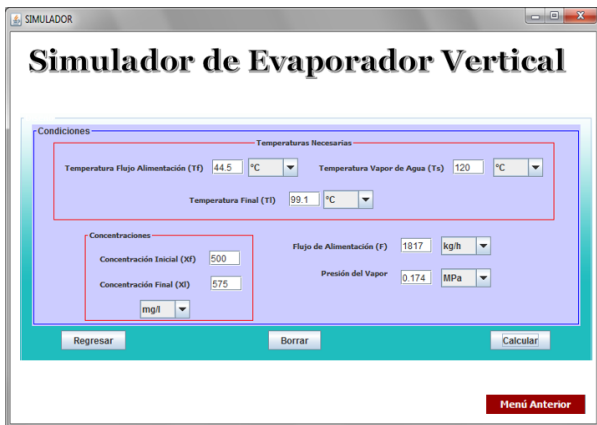


Figura 4: Ventana correspondiente a las condiciones de operación del sistema



Figura 6: Perfil de temperatura del fluido que circula por el interior de los tubos

que se dispone de todos los requerimientos para la realización de cálculos respectivos.

Una vez suministrada la información, la herramienta muestra una ventana que concentra los resultados de implementar el modelado matemático del proceso, de acuerdo con la Figura 5. Así mismo, es posible visualizar el perfil de temperatura del fluido a lo largo de los tubos, indicando en azul las temperaturas más bajas y en rojo las más altas como se refleja en la Figura 6.

La Figura 7 muestra el reporte de resultados que

genera la herramienta en una hoja de cálculo, la cual es de fácil manejo para el usuario final.

Los datos empleados para la validación están en las Tablas 1 y 2 respectivamente, la primera contiene las características de los tubos del evaporador vertical y la segunda, las condiciones de operación del equipo. Los datos suministrados, corresponden a un evaporador vertical de tubos largos que opera con agua potable y cuya finalidad

UNIVERSIDAD DE CARABOBO
FACULTAD DE INGENIERIA
ESCUELA DE INGENIERIA MECANICA
DPTO DE TERMICA Y ENERGETICA

PROYECTO: EVAPORADOR VERTICAL DE TUBOS LARGOS

Elaborado por: _____

Fluido de Alimentación (Frío)		
Flujo de Entrada		
Temp de Entrada		
Presión de Entrada		
Flujo de Salida		
Temp de Salida		
Concentración Inicial		
Concentración Final		
Vapor de la Solución		

Fluido Caliente		
Presión de Vapor		
Flujo de Vapor Entrada		
Temp de Vapor Entrada		
Temp de Vapor Salida		

Dimensionamiento de Equipo			
Tubos:		Carcasa:	
Diámetro Interno		Diámetro	
Diámetro Externo		Longitud	
Longitud		Presión Ope	
Pitch		Cap max.	
Número		Calor transf.	
Material		CGTC	
Arreglo			

Observaciones: _____

Fecha de Emisión	Revisado Por:	Aprobado por:	Fecha Aprobación:
------------------	---------------	---------------	-------------------

Figura 7: Reporte de Resultados

Tabla 1: Características de los tubos

Material: Acero Inoxidable		
Arreglo: Triangular		
Medida	Valor	Unidad
Diámetro Interno (di)	0,935	pulg
Diámetro Externo (do)	1	pulg
Longitud (L)	1,47	m
Numero de tubos	19	-

Tabla 2: Condiciones de Operación para el proceso de validación

Condición	Valor	Unidad
Flujo de Alimentación (F)	1817	kg/h
Presión del Vapor de calentamiento (Pv)	0,174	MPa
Temperatura Flujo Alimentación (Tf)	44.5	°C
Temperatura Vapor de Calentamiento (Ts)	120	°C
Temperatura Final (Tl)	99.1	°C
Concentración Inicial (xf)	500	mg/L
Concentración Final (xl)	575	mg/L

es la producción de vapor de agua, el medio de calentamiento a su vez es vapor de agua.

Tabla 3: Resultados de las iteraciones de cálculo

Iteraciones	U (W/ m ² · K)	Nro tubos	Error
1	2277,24044	37	-
2	2685,42540	25	408,18495
3	2861,65375	21	176,22835
4	2919,91844	20	58,26469
5	2958,56678	19	38,64834
6	2964,97186	19	6,40509
7	2966,02365	19	1,05178
8	2966,19610	19	0,17245
9	2966,22437	19	0,02827
10	2966,22900	19	0,00463
11	2966,22976	19	0,00076
12	2966,22989	19	0,00012
13	2966,22991	19	0,00002

En tal sentido, la Tabla 3 contiene los resultados de los cálculos, en cuanto al comportamiento de los valores del coeficiente global de transferencia de calor en el proceso iterativo y en consecuencia del número de tubos resultante, tomando como criterio de convergencia un error absoluto de 1×10^{-4} , entre dos iteraciones consecutivas. Los resultados finales mostrados, son consistentes con los valores reportados en la bibliografía para este tipo de sistemas, que oscilan típicamente entre 2280 y 3400 W/m²·K [10].

La Tabla 4 muestra los resultados del modelaje realizado de un equipo existente, en donde los valores arrojados por el simulador reproducen el comportamiento real del equipo [9]. Las variables que pueden ser ajustadas para lograr la simulación son las de salida del evaporador como, por ejemplo: la temperatura de salida del líquido o la concentración de sales. Es importante destacar que, los cambios realizados a la temperatura de salida tienen asociados cambios en el coeficiente global de transferencia de calor porque están íntimamente relacionados, como se puede observar en las correlaciones del algoritmo de cálculo del modelo.

4. Conclusiones

La correlación de Shah (Coeficiente de convección por dentro de los tubos) y la correlación de Kern (Coeficiente de película por fuera de los tubos) permitieron la obtención de valores confiables del Coeficiente Global de Transferencia

Tabla 4: Comparación de datos reales con los resultados del simulador

Parámetros	Unidad	Resultados		
		Real	Simulados	Error (%)
Coefficiente global de Transferencia de calor	W/m ² ·K	10020,638	10678,428	6,56
Área de Transferencia de calor	m ²	2,2287	2,0914	6,16
Número de tubos	–	19	19	0,00

de Calor en Evaporadores Verticales de tubos largos, obteniendo valores dentro de los rangos encontrados en la bibliografía, para este tipo de equipo.

La complejidad de los cálculos de transferencia de calor, que se basa en ecuaciones con las variables claves, como temperaturas, no explicitas, hace necesario llevar a cabo procesos iterativos que puedan generar los resultados de una forma rápida y sencilla, lo cual se implementa a través del modelo desarrollado.

Los módulos de cálculo elaborados fueron codificados bajo el lenguaje de programación Java, mediante el uso de clases y módulos, que facilitan el proceso de creación del simulador. El programa desarrollado permite la introducción sencilla de datos con diferentes unidades en: temperatura, presión y dimensiones. Además, presenta mensajes de error cuando existe la ausencia de datos o están fuera del rango permitido por la herramienta.

Como resultado de la capacidad que posee la herramienta, el usuario puede cambiar los datos de entrada y de salida, manteniendo los mismos parámetros de diseño, pudiendo así realizar diferentes corridas para un mismo equipo, cambiando solo las variables operacionales y pudiendo comparar los resultados obtenidos. Esto favorece a la toma de decisiones del usuario para satisfacer a la necesidad del proceso de transferencia de calor.

5. Referencias

[1] José M. Cueli G. Ingeniería de procesos de planta de producción de 150 t/día de nitrato amónico poroso prilado a partir de nitrato amónico técnico. Trabajo de fin de carrera, Escuela Técnica Superior de Ingeniería, Universidad de Sevilla, Sevilla, España, 2017.

- [2] G. Macias y I. Segovia. Desarrollo de un simulador para el diseño y evaluación de evaporadores de simple efecto. Trabajo especial de grado, Facultad de Ingeniería Química, Universidad de Guayaquil, Ecuador, 2017.
- [3] A. Mu noz. Aplicación informática para el diseño y operación de evaporadores de múltiple efecto en industria. Trabajo de fin de carrera, Escuela Técnica Superior de Ingeniería, Universidad de Sevilla, Sevilla, España, 2016.
- [4] A. Parrales, D. Colorado, Díaz-Gómez J.A., A. Hui-cochea, A. Álvarez, and J.A. Hernández. New void fraction equations for two-phase flow in helical heat exchangers using artificial neural networks. *Applied Thermal Engineering*, 130:149–160, 2018.
- [5] J. Xue, Q. Cui, J. Ming, Y. Bai, and L. y Li. Analysis of thermal properties on backward feed multieffect distillation dealing with high-salinity wastewater. *Journal of Nanotechnology*, 2015:1–7, 2015.
- [6] J. Sadhwani, J. Santana y N. Melián. La simulación como método de aprendizaje en el diseño de sistemas térmicos empleados en la desalación de agua de mar. In *III Jornadas Iberoamericanas de Innovación Educativa en el ámbito de las TIC*, Las Palmas de Gran Canaria, España, noviembre 2016.
- [7] M.M. Shah. Chart correlation for saturated boiling heat transfer: Equations and further study. *ASHRAE Transactions; Conference: Semi-annual meeting of the American Society of Heating, Refrigerating, and Air Conditioning Engineers*, 88, Jan 1982.
- [8] Z. Zhanru, F. Xiande, and Dingkun L. Evaluation of correlations of flow boiling heat transfer of r22 in horizontal channels. *The Scientific World Journal*, 2013:1–14, 2013.
- [9] J. León y J. Aguinaco. Desarrollo de un software de simulación para el sistema evaporador-condensador del laboratorio de ingeniería química de la universidad de carabobo. Trabajo especial de grado, Escuela de Ingeniería Química, Facultad de Ingeniería, Universidad de Carabobo, Valencia, Venezuela, 2007.
- [10] J. Welty, C. Wicks, R. Wilson, and G. Rorrer. *Fundamentals of Momentum, Heat and Mass Transfer*. John Wiley & Sons, USA, 2007.